



锦 工

ISO9001质量体系认证企业
全国质量诚信AAA级品牌企业

风机产品咨询电话：15066131928

罗茨鼓风机

BLOWER

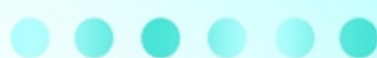
章丘市锦工机械有限公司

中国·山东



创世界品牌 铸百年锦工

企业简介 Company profile



山东章丘市锦工机械有限公司（原章丘市第一机械厂）成立于 1996 年，是一家集科、工、贸于一体的高新技术企业，主要从事 WHR 系列罗茨鼓风机、L 系列罗茨鼓风机、MJ 系列罗茨鼓风机、负压型罗茨鼓风机（罗茨真空泵）、高压系列罗茨鼓风机等机械设备的制造与销售。主导产品“锦工”牌罗茨鼓风机已顺利通过了 ISO9001:2000 质量管理体系认证，并获得“山东名牌产品”的称号。

锦工科学判断未来市场需求变化和技术发展趋势，重视技术创新和产品质量，全套引进了日本先进的机械制造技术、加工中心及测试设备。锦工先后与山东大学、山东理工大学、清华大学、华东理工大学等多所高校合作，强化核心关键技术研发，突破重点领域，积极有序发展新一代双油箱罗茨鼓风机、水冷罗茨鼓风机、油驱罗茨鼓风机、低噪音罗茨鼓风机，填补了国内多项空白。

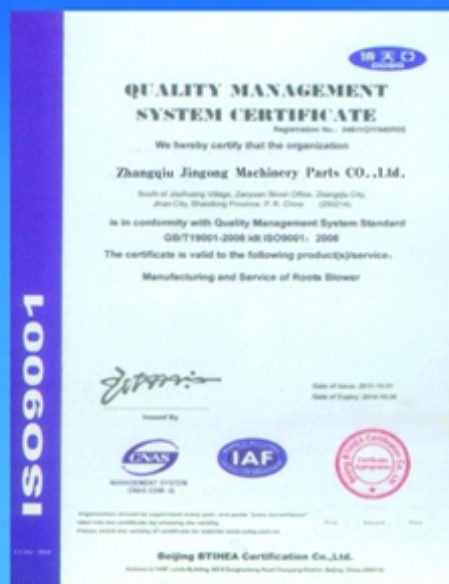
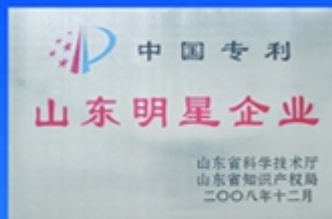
锦工重视营销网络的建立，在全国建立了完善的市场服务体系，通过远程支援、现场服务等方式，保证了用户随时随地都能享受到锦工机械高效及时的优质服务。在全体员工的共同努力下，锦工的产品和服务远销全国各地及东南亚，深获各界用户的肯定，锦工已成为高效率、高品质的代表！

截至目前，锦工有各种科研成果 10 余项，具有国际先进水平的专利技术 2 项。多种产品获国家节能产品、省级新产品、名牌产品等称号，两大系列产品获煤安认证，企业曾多次荣获全国售后服务用户满意示范单位、明星企业等荣誉称号，产品远销欧洲、非洲、亚洲等十几个国家和地区。

“技术领先、质量第一、用户至上”一直是锦工的发展理念，锦工愿以真诚的合作态度、朴实的工作作风、优良的产品质量、及时周到的售后服务，与各界新老朋友携手开创美好的明天！



E 资质荣誉 Enterprise Qualification





JGR (普通型)

口径DN50 ~ DN350mm
流量0.50 ~ 290m³/min
压力9.8kPa ~ 58.8kPa



JGR-H (高压型)

口径DN50 ~ DN350mm
流量0.50 ~ 180m³/min
压力63.7kPa ~ 98.8kPa
特点：双油箱、水冷却



JGR-V (罗茨真空泵)

口径DN50 ~ DN300mm
流量0.50 ~ 180m³/min
最大真空度-68.6kPa



JGR-MJ (密集型)

口径DN50 ~ DN300mm
流量0.50 ~ 180m³/min
压力9.8kPa ~ 98.8kPa



L系列二叶罗茨风机 (大风量)

口径DN350 ~ DN650mm
流量71.8 ~ 650m³/min
压力9.8kPa ~ 58.8kPa



HCC系列四转式风机 (小风量、低噪音)

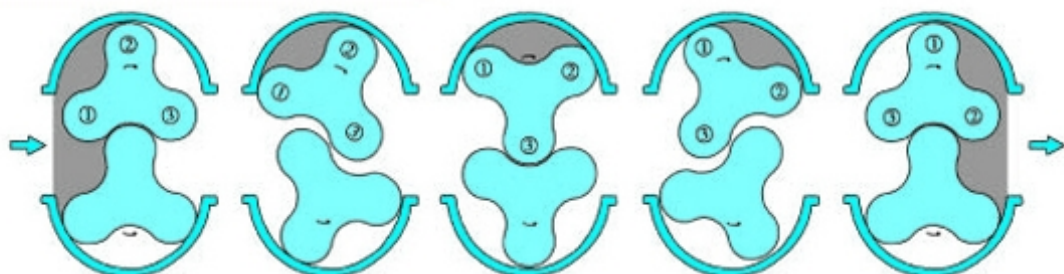
口径DN20 ~ DN100mm
流量0.20 ~ 9.30m³/min
压力9.8kPa ~ 49kPa

工作原理

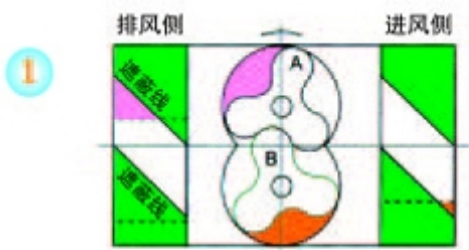
罗茨风机为容积式风机，输送的风量与转数成比例，三叶型叶轮每转动一次由两个叶轮进行三次吸、排气、与两叶型相比，气体脉动变少，机械强度高，噪音低，振动也小。

在两根平行的轴上设有两个叶轮，叶轮与椭圆形机箱内孔面及各叶轮三者之间始终保持微小的间隙，由于叶轮互为反方向匀速旋转，使箱体与叶轮所包围着的一定数量的气体由吸入的一侧输送到排出的一侧。

★ 三叶罗茨风机工作原理示意图

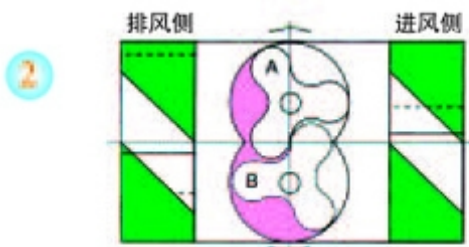
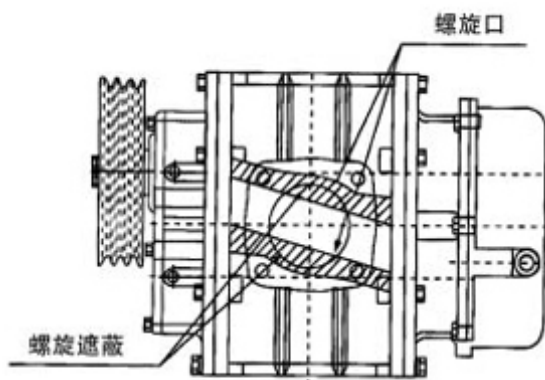


旧的罗茨风机，无论两叶型、三叶型，其压缩原理是：转子顶端向排风口一线打开的瞬间，排风口的高压空气逆流于机壳之内进行压缩，这种逆流与压缩产生剧烈的压力变化形成了风机的噪声原因。本风机为消除这种因素而研究了螺旋形状。下图就本风机螺旋形状的要点进行说明。



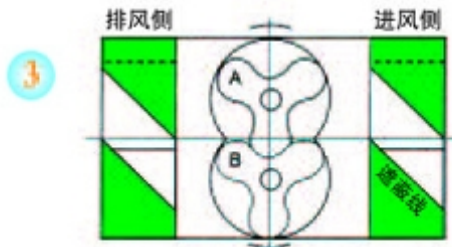
A转子：进风侧整个转子宽度都处于打开并开始循序闭合的状态。排风侧处于循序打开并且是打开一半以上的状态。

B转子：进风侧处于循序闭合并接近完全闭合的状态。排风侧处于没有打开但将要打开的状态。



A转子：进风侧处于较 [1] 闭合了一些的状态，斜线示出的三角孔沿机壳遮蔽线循序缩小。排风侧处于已排风完了的状态。

B转子：进风侧处于即将达到机壳遮蔽线的状态。排风侧处于排风过程中，三角孔循序打开的状态。



A转子：进风侧和排风侧都处于闭合状态，但排风侧处于即将打开的状态。

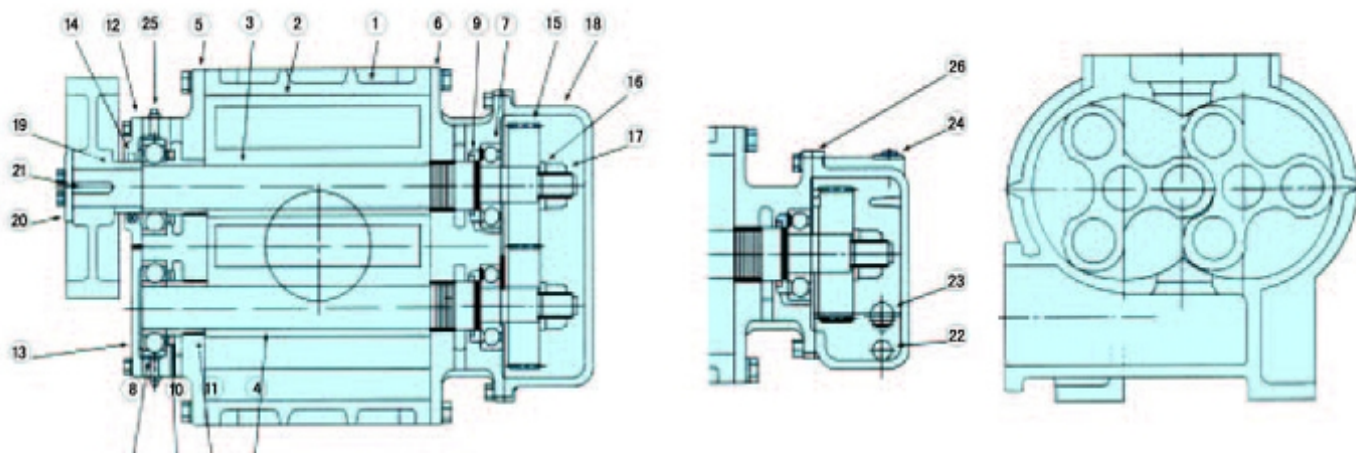
B转子：进风侧刚刚进入闭合行程，处于循序闭合的状态，排风侧已循序打开，即将到达全开状态。

注：斜线所示部分是进排风口的开口部分。

◎JGR系列 罗茨风机的特点及构造

- 1、噪音低。风机进、排气口采用了螺旋结构，使风机的进排气随转子的旋转而逐渐进行，避免了旧式风机因瞬间打开和关闭而产生的脉动和噪音，因此运转平稳，噪音低。产品配套的消音器采用了先进的吸声材料和特殊结构，也有效的降低了风机的噪音。
- 2、运转平稳，无振动。公司采用先进的叶轮加工专用加工中心，使转子啮合间隙均匀一致，并形成平衡状态，在此基础上，转子经过更精密的动平衡实验，使风机运转几乎无振动。
- 3、效率高，能耗低。风机转子采用特殊设计，啮合曲线为先进的复合型线，密封好，泄露少，容积效率进一步提高。
- 4、使用寿命长。风机齿轮采用20CrMnTi经渗碳处理，磨削加工，精度达到五级，齿面更耐磨。轴承采用承载能力大的双排滚子进口轴承。因此提高了风机的使用寿命。
- 5、输出空气清洁。风机采用特殊结构设计，避免了油类物质进入机壳内，因此输出空气不含任何油质。
- 6、标准化生产。包括附件在内的所有风机产品，都实现了标准化设计和生产，互换性和通用性好，满足高质量、低成本、大批量生产的目的。
- 7、选型方便、合理。产品规格型号多，分档更细，性能参数更密集。因此方便客户选择，降低了使用成本。

◎JGR系列 构造图



NO	名称	材质	数量	NO	名称	材质	数量	NO	名称	材质	数量
1	机壳	HT200	1	10	驱动密封圈	丁晴胶	2	19	轴套	45	1
2	叶轮	QT500	2	11	轴承套筒	45	2	20	端盖	A ₃	1
3	主动轴	40cr	1	12	主动轴承压盖	HT200	1	21	平键	45	1
4	从动轴	40cr	1	13	从动轴承压盖	HT200	1	22	丝堵	35	1
5	驱动侧板	HT200	1	14	Z形密封圈	丁晴胶	1	23	油标		1
6	齿端侧板	HT200	1	15	齿轮	SCM435	2	24	排气体		1
7	从动轴承	SUJ2	2	16	齿轮止动垫圈	A ₃	2	25	黄油杯	C3604	2
8	主动轴承	SUJ2	2	17	齿轮止动螺母	SS400	2	26	齿轮箱密封垫	青裸纸	1
9	齿端密封圈	丁晴胶	2	18	齿轮箱	HT200	1				

◎ JGR系列 罗茨风机性能表的说明

性能表示出了风机型号、口径、转速、排风压力、风量和所需要动力的关系。

1、性能表所示风量是标准进风状态下的风量。所谓标准状态，就是温度20℃，绝对压力1.0332kgf/cm²{101.3kpa}，相对湿度65%。

2、基准状态（温度0℃，绝对压力1.0332kgf/cm²{101.3kpa}）的风量，一般以Nm³/min表示。在进风压力相同的情况下，可用下式换算成标准状态的风量。

$$Q_s = Q_N \times 1.0732$$

Q_s : 标准状态风量 (m³/min)

Q_N : 基本状态风量 (m³/min)

3、可用下式把排风状态风量换算成标准状态风量

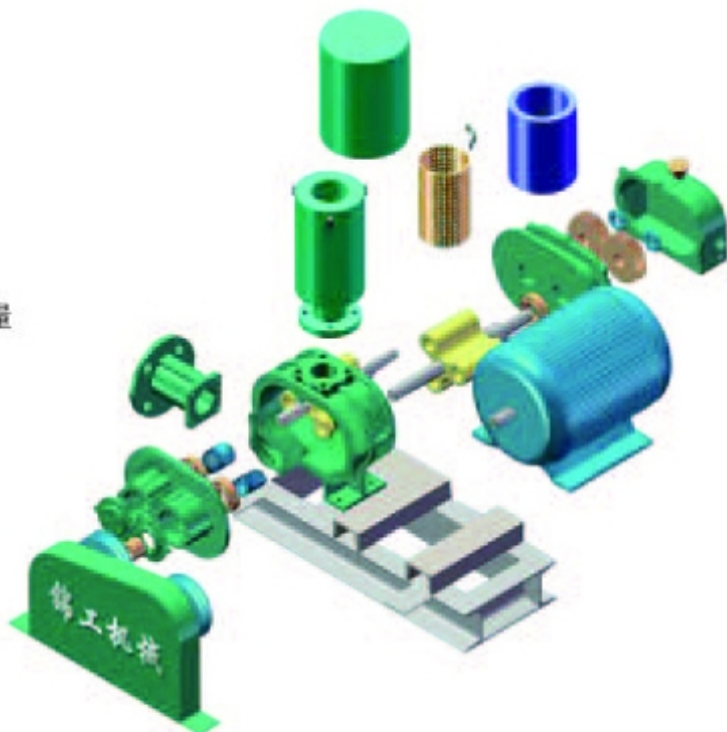
$$Q_s = Q_d \times \frac{1.0332 + P_d}{1.0332} \times \frac{273 + t_s}{273 + t_d}$$

Q_d : 排风状态风量 (m³/min)

P_d : 排风压力 (kgf/cm²)

t_s : 进风温度 (℃)

t_d : 排风温度 (℃)



4、以上述结果求出风量的排风压力，由此再根据性能表求出风机型号、口径、转速和所需动力。

5、性能表以不同的颜色示出了不同的电机输出功率，请用户使用相应功率的电机。

6、有些风机的型号其选定范围是重复的。从经济的角度，应选用小型风机；从噪音的角度，应选用大型风机。

◎ SI 单位换算表

	Pa	Bar	Kgf/cm ²	Atm	MmH ₂ O	MmHg(Torr)
压力	1	1×10 ⁻⁵	1.019 72×10 ⁻⁵	9.869 23×10 ⁻⁵	1.019 72×10 ⁻¹	7.500 62×10 ⁻³
	1×10 ⁵	1	1.019 72	9.869 23×10 ⁻¹	1.019 72×10 ⁴	7.500 62×10 ²
	9.806 65×10 ⁴	9.806 65×10 ⁻¹	1	9.678 41×10 ⁻¹	1×10 ⁴	7.355 59×10 ²
	1.013 25×10 ⁵	1.013 25	1.033 23	1	1.033 23×10 ⁴	7.600 00×10 ²
	9.806 65	9.806 65×10 ⁻⁵	1×10 ⁻⁵	9.678 41×10 ⁻⁵	1	7.355 59×10 ⁻²
	1.333 22×10 ²	1.333 22×10 ⁻³	1.333 22×10 ⁻³	1.315 19×10 ⁻³	1.359 51×10	1



JGR型 罗茨风机性能表

QS:进风状态风量 (m³/min)
La:所需动力 (kw)

0.75kw 1.1kw 1.5kw 2.2kw 3kw 4kw 5.5kw 7.5kw 11kw

型式 Type	口径 Bore	转速 rpm	排出压力 (kgf/cm ²)																							
			0.10		0.15		0.2		0.25		0.3		0.35		0.4		0.45		0.5		0.55		0.6			
			9.8kPa	14.7kPa	19.6kPa	24.5kPa	29.4kPa	34.3kPa	39.2kPa	44.1kPa	49kPa	53.9kPa	58.8kPa	Qs	La	Qs	La	Qs	La	Qs	La	Qs	La	Qs	La	Qs
JGR 50	50A	1100	1.22	0.30	1.14	0.14	1.11	0.50	1.03	0.67	0.98	0.79	0.92	0.91	0.89	1.05	0.83	1.16	0.75	1.34	0.70	1.54	0.65	1.77		
		1230	1.40	0.39	1.30	0.50	1.26	0.61	1.18	0.79	1.12	0.95	1.07	1.05	1.03	1.23	0.98	1.37	0.92	1.47	0.88	1.65	0.83	1.83		
		1350	1.53	0.44	1.45	0.61	1.41	0.75	1.32	0.85	1.29	1.05	1.25	1.17	1.17	1.35	1.15	1.53	1.06	1.63	1.03	1.80	0.99	2.01		
		★1430	1.66	0.50	1.55	0.64	1.50	0.84	1.43	0.96	1.38	1.14	1.34	1.30	1.22	1.43	1.21	1.63	1.17	1.76	1.12	1.91	1.09	2.11		
		1530	1.74	0.55	1.66	0.75	1.61	0.91	1.53	1.07	1.50	1.35	1.45	1.41	1.39	1.68	1.33	1.74	1.32	2.05	1.28	2.12	1.25	2.35		
		1640	1.89	0.64	1.79	0.81	1.74	1.02	1.71	1.15	1.65	1.46	1.61	1.54	1.56	1.82	1.52	1.88	1.48	2.23	1.43	2.28	1.40	2.60		
		1730	2.00	0.72	1.91	0.95	1.86	1.14	1.82	1.25	1.78	1.55	1.73	1.68	1.68	1.97	1.64	2.03	1.60	2.35	1.57	2.47	1.53	2.73		
		1840	2.13	0.80	2.11	1.03	2.05	1.23	1.99	1.39	1.93	1.68	1.87	1.79	1.82	2.10	1.78	2.25	1.75	2.56	1.72	2.65	1.68	2.94		
		1950	2.20	0.89	2.27	1.14	2.21	1.35	2.15	1.51	2.10	1.83	2.04	1.94	1.96	2.27	1.93	2.41	1.90	2.71	1.86	2.81	1.82	3.15		
		2120	2.58	1.06	2.52	1.28	2.46	1.50	2.39	1.73	2.32	2.05	2.26	2.17	2.20	2.53	2.18	2.68	2.15	3.05	2.11	3.15	2.07	3.54		
2300	2.75	1.13	2.71	1.38	2.67	1.63	2.62	1.87	2.58	2.31	2.53	2.35	2.48	2.85	2.43	2.90	2.40	3.33	2.38	3.41	2.35	3.83				
JGR 65	65A	1110	1.68	0.38	1.55	0.63	1.50	0.82	1.42	1.02	1.34	1.18	1.23	1.37	1.15	1.54	1.14	1.74	1.05	1.84	0.99	2.02	0.94	2.25		
		1240	1.94	0.48	1.84	0.72	1.75	0.94	1.63	1.14	1.55	1.35	1.52	1.55	1.45	1.76	1.35	1.94	1.34	2.12	1.25	2.32	1.19	2.58		
		1360	2.16	0.56	2.08	0.83	1.95	1.06	1.85	1.26	1.80	1.50	1.77	1.73	1.70	1.96	1.64	2.20	1.55	2.33	1.51	2.55	1.45	2.80		
		★1440	2.31	0.63	2.24	0.85	2.16	1.14	2.05	1.36	2.02	1.62	1.95	1.83	1.88	2.12	1.82	2.34	1.76	2.56	1.70	2.75	1.65	3.02		
		1530	2.44	0.70	2.35	0.98	2.28	1.22	2.23	1.47	2.15	1.70	2.09	1.95	2.04	2.27	1.97	2.52	1.92	2.74	1.86	2.95	1.80	3.22		
		1640	2.66	0.80	2.59	1.05	2.51	1.35	2.44	1.62	2.38	1.85	2.32	2.15	2.62	2.48	2.20	2.75	2.14	2.93	2.08	3.24	2.03	3.44		
		1740	2.88	0.89	2.78	1.20	2.71	1.45	2.64	1.76	2.58	2.02	2.53	2.32	2.48	2.66	2.41	2.96	2.34	3.18	2.28	3.47	2.23	3.72		
		1820	3.00	0.96	3.01	1.25	2.92	1.54	2.83	1.88	2.75	2.15	2.68	2.44	2.62	2.75	2.56	3.12	2.50	3.35	2.44	3.65	2.38	3.93		
		1940	3.23	1.11	3.15	1.42	3.07	1.73	3.04	2.05	2.98	2.33	2.92	2.68	2.85	3.04	2.79	3.38	2.74	3.57	2.68	3.92	2.63	4.22		
		2130	3.66	1.33	3.57	1.63	3.48	1.93	3.42	2.32	3.35	2.67	3.30	3.03	3.25	3.38	3.17	3.74	3.11	4.02	3.06	4.32	3.02	4.64		
2300	3.8	1.42	3.72	1.78	3.64	2.14	3.57	2.52	3.50	2.92	3.43	3.31	3.35	3.85	3.30	4.23	3.25	4.45	3.20	4.92	3.15	5.35				
JGR 80	80A	1140	3.09	1.04	3.02	1.34	2.92	1.62	2.82	1.95	2.75	2.12	2.68	2.45	2.59	2.67	2.52	3.02	2.45	3.25	2.38	3.45	2.34	3.76		
		1230	3.37	1.14	3.25	1.44	3.15	1.75	3.08	2.04	3.04	2.33	2.95	2.63	2.88	2.96	2.80	3.25	2.74	3.55	2.65	3.83	2.60	4.13		
		1300	3.59	1.22	3.52	1.55	3.42	1.86	3.35	2.23	3.28	2.53	3.22	2.85	3.14	3.16	3.05	3.47	2.98	3.75	2.92	4.07	2.86	4.43		
		1360	3.77	1.29	3.65	1.65	3.55	1.97	3.50	2.35	3.44	2.62	3.35	2.97	3.30	3.33	3.20	3.65	3.14	3.95	3.07	4.32	3.01	4.67		
		★1440	4.06	1.40	3.90	1.80	3.82	2.12	3.71	2.53	3.58	3.11	3.50	3.22	3.42	3.80	3.34	3.91	3.27	4.09	3.20	4.65	3.14	5.35		
		1560	4.38	1.52	4.19	1.95	4.11	2.34	4.03	2.76	3.95	3.38	3.88	3.46	3.81	4.15	3.73	4.41	3.65	4.97	3.58	5.25	3.52	5.77		
		1650	4.66	1.62	4.55	2.13	4.45	2.52	4.43	2.94	4.25	3.53	4.19	3.75	4.14	4.46	4.04	4.74	3.91	5.32	3.89	5.62	3.84	6.13		
		1730	4.90	1.77	4.80	2.25	4.75	2.66	4.69	3.05	4.53	3.74	4.45	3.94	4.37	4.65	4.29	4.82	4.22	5.55	4.15	5.72	4.07	6.45		
		1820	5.22	1.88	5.12	2.35	5.02	2.82	4.96	3.25	4.82	3.95	4.74	4.13	4.66	4.95	4.58	5.06	4.51	5.85	4.43	6.04	4.35	6.84		
		1900	5.51	2.11	5.38	2.52	5.25	2.93	5.17	3.46	5.13	4.14	5.04	4.33	4.93	5.15	4.87	5.35	4.77	6.14	4.70	6.35	4.63	7.42		
		2100	6.13	2.35	6.04	2.80	5.95	3.25	5.86	3.80	5.78	4.65	5.71	4.79	5.63	5.87	5.54	5.91	5.46	7.12	5.39	7.01	5.33	7.95		
		2300	6.21	2.55	6.12	3.08	6.03	3.61	5.94	4.54	5.85	4.85	5.79	5.24	5.74	6.17	5.69	6.70	5.64	7.53	5.59	7.68	5.55	8.15		

注: 1. 所选电机一般为4级电机, 另视转速调整级数。2. 带★号的也可用于直联传动。

卓越锦工 为您提供最优工业方案

◎ JGR型 罗茨风机性能表

QS:进风状态风量 (m³/min)

La:所需动力 (kw)



型式 Type	口径 Bore	转速 rpm	排出压力 (kgf/cm²)																							
			0.10		0.15		0.2		0.25		0.3		0.35		0.4		0.45		0.5		0.55		0.6			
			9.8kPa	14.7kPa	19.6kPa	24.5kPa	29.4kPa	34.3kPa	39.2kPa	44.1kPa	49kPa	53.9kPa	58.8kPa	Qs	La	Qs	La	Qs	La	Qs	La	Qs	La	Qs	La	
JGR 100	100A	1060	4.57	1.35	4.42	1.83	4.26	2.25	4.07	2.72	3.93	3.12	3.84	3.55	3.72	4.02	3.57	4.46	3.46	4.97	3.35	5.42	3.25	5.85		
		1140	4.98	1.53	4.82	2.03	4.67	2.44	4.52	2.94	4.38	3.43	4.25	3.93	4.14	4.35	4.03	4.86	3.92	5.35	3.83	5.85	3.73	6.35		
		1220	5.36	1.69	5.15	2.22	5.01	2.72	4.87	3.23	4.75	3.73	4.63	4.22	4.55	4.74	4.44	5.27	4.35	5.78	4.25	6.35	4.15	6.92		
		1310	5.75	1.88	5.60	2.43	5.46	2.94	5.34	3.52	5.15	4.03	5.05	4.63	4.93	5.16	4.86	5.77	4.73	6.33	4.66	6.95	4.53	7.45		
		1460	6.52	2.18	6.35	2.75	6.27	3.42	6.13	3.95	6.02	4.64	5.87	5.22	5.75	5.85	5.66	6.54	5.56	7.13	5.45	7.76	5.36	8.43		
		1540	6.91	2.40	6.79	3.04	6.63	3.66	6.55	4.32	6.42	4.95	6.30	5.65	6.17	6.32	6.07	6.97	5.97	7.64	5.89	8.35	5.78	9.02		
		1680	7.63	2.78	7.47	3.45	7.39	4.15	7.26	4.92	7.15	5.64	7.04	6.33	6.90	7.10	6.84	7.85	6.71	8.53	6.65	9.32	6.53	10.05		
		1780	8.02	3.08	7.94	3.83	7.86	4.58	7.75	5.35	7.64	6.13	7.54	6.84	7.44	7.65	7.34	8.45	7.25	9.13	7.16	9.95	7.04	10.73		
		1880	8.51	3.35	8.43	4.15	8.35	4.95	8.23	5.77	8.13	6.57	8.03	7.35	7.93	8.16	7.88	9.03	7.75	9.83	7.65	10.64	7.62	11.45		
		1980	9.01	3.54	8.94	4.44	8.87	5.34	8.73	6.15	8.67	7.03	8.52	7.92	8.44	8.73	8.39	9.65	8.26	10.42	8.22	11.32	8.15	12.15		
		2100	9.62	4.89	9.53	5.50	9.44	6.11	9.35	6.79	9.25	7.55	9.16	8.40	9.07	9.35	8.98	10.23	8.88	11.12	8.79	12.00	8.73	12.95		
		2200	10.22	5.47	10.13	5.86	10.04	6.25	9.94	7.24	9.83	8.05	9.74	8.94	9.64	9.94	9.55	10.71	9.45	11.75	9.35	12.57	9.25	13.60		
JGR 125	125A	980	6.50	1.65	6.32	2.25	6.13	2.83	6.03	3.42	5.93	4.12	5.80	4.73	5.73	5.42	5.62	6.13	5.58	6.72	5.45	7.22	5.35	8.03		
		1050	6.95	1.90	6.75	2.53	6.65	3.13	6.52	3.83	6.45	4.55	6.32	5.22	6.20	5.93	6.13	6.63	6.05	7.32	5.93	7.93	5.83	8.73		
		1200	8.00	2.50	7.82	3.22	7.67	3.95	7.53	4.72	7.43	5.52	7.32	6.25	7.23	7.13	7.12	7.92	7.02	8.63	6.95	9.43	6.85	10.23		
		1310	8.75	2.90	8.53	3.63	8.42	4.53	8.25	5.33	8.17	6.23	8.07	7.03	8.02	7.92	7.93	8.83	7.84	9.62	7.76	10.03	7.66	11.42		
		1390	9.30	3.20	9.12	4.02	8.93	4.92	8.85	5.82	8.72	6.72	8.65	7.62	8.52	8.52	8.42	9.42	8.35	10.33	8.25	11.27	8.22	12.23		
		1460	9.72	3.45	9.48	4.23	9.33	5.22	9.23	6.13	9.13	7.13	9.03	8.03	8.93	9.02	8.82	9.93	8.75	10.92	8.73	11.82	8.63	12.83		
		1530	10.27	3.80	10.09	4.72	9.92	5.63	9.82	6.63	9.72	7.62	9.62	8.62	9.52	9.62	9.43	10.62	9.35	11.63	9.23	12.63	9.13	13.62		
		1630	10.96	4.30	10.73	5.23	10.55	6.23	10.45	7.23	10.35	8.33	10.25	9.33	10.15	10.33	10.05	11.33	10.03	12.43	9.95	13.53	9.83	14.62		
		1750	11.69	4.71	11.52	5.82	11.35	6.93	11.27	7.93	11.15	9.15	11.07	10.22	10.97	11.24	10.93	12.35	10.85	13.35	10.73	14.72	10.64	15.82		
		1850	12.39	5.19	12.23	6.36	12.07	7.53	11.95	8.55	11.85	9.85	11.72	10.92	11.63	12.04	11.55	13.15	11.52	14.22	11.45	15.62	11.33	16.83		
		2000	13.39	7.17	13.22	8.07	13.05	8.97	12.91	9.96	12.83	11.07	12.71	12.26	12.64	13.62	12.58	14.96	12.53	16.23	12.44	17.42	12.35	18.74		
		JGR 150	150A	810	12.00	3.84	11.74	5.03	11.52	6.23	11.33	7.32	11.13	8.52	11.02	9.62	10.84	10.82	10.74	11.97	10.06	13.22	10.54	14.42	10.37	15.62
860	12.80			4.40	12.64	5.63	12.43	6.88	12.23	8.03	12.05	9.32	11.84	10.47	11.73	11.73	11.63	13.03	11.56	14.23	11.42	15.53	11.25	16.82		
970	14.70			5.58	14.52	7.02	14.32	8.33	14.13	9.63	13.93	11.07	13.72	12.43	13.82	13.82	13.62	15.23	13.52	16.62	13.33	18.03	13.25	19.43		
1110	17.08			7.00	16.92	8.62	16.73	10.17	16.54	11.72	16.35	13.12	16.23	14.82	16.17	16.53	16.07	18.03	15.97	19.63	15.82	21.23	15.72	22.82		
1180	18.25			7.80	18.13	9.43	17.94	11.12	17.75	12.73	17.57	14.43	17.45	16.03	17.35	17.83	17.25	19.4	17.15	21.13	17.05	22.82	16.95	24.43		
1240	19.27			8.45	19.12	10.21	18.93	11.92	18.75	13.62	18.65	15.42	18.55	17.05	18.45	18.93	18.35	20.7	18.25	22.43	18.15	24.23	18.05	25.83		
1400	22.00			10.20	21.85	12.12	21.72	14.03	21.53	15.93	21.42	17.92	21.32	19.92	21.23	21.92	21.17	23.83	21.07	25.83	20.95	27.93	20.85	29.72		
1470	23.93			11.65	23.04	13.38	22.87	15.41	22.77	17.43	22.65	19.51	22.56	21.59	22.48	23.82	23.39	25.84	22.30	27.97	22.15	30.20	22.09	32.33		
1620	25.42			13.40	25.32	15.62	25.13	18.02	25.02	20.42	24.84	22.62	24.74	25.03	24.66	27.43	24.55	29.63	24.45	32.07	24.32	34.42	24.25	36.93		
1730	27.15			15.04	26.94	17.63	26.73	20.22	26.63	22.92	26.48	25.32	26.33	27.92	26.29	30.42	26.15	33.03	26.05	35.53	25.95	38.02	25.85	40.82		
1900	29.61			20.57	29.48	22.53	29.35	24.49	29.24	26.62	29.15	28.94	29.03	31.76	28.96	34.54	28.84	37.48	28.73	40.32	28.63	42.66	28.54	45.14		
JGR 175	150A			970	21.87	7.20	22.20	10.19	22.13	11.25	21.63	13.35	21.05	15.46	20.85	17.57	20.53	19.65	20.21	21.75	20.12	23.87	19.83	26.03	19.65	28.14
		1110	25.43	8.91	26.54	11.94	26.33	13.14	25.83	15.53	26.04	17.93	25.24	20.33	24.83	22.73	24.55	25.10	24.23	27.53	24.07	29.93	23.95	32.33		
		1180	27.20	9.87	28.50	12.54	28.35	13.84	27.96	16.35	27.55	18.95	27.17	21.47	26.83	24.07	26.57	26.63	26.34	29.15	26.15	31.74	25.95	34.26		
		1240	28.73	10.65	30.10	13.43	29.94	14.75	29.53	17.47	29.15	20.16	28.85	22.85	28.55	25.54	28.27	28.24	28.05	30.93	27.84	33.56	27.63	36.26		
		1400	32.81	12.75	33.93	16.70	33.65	18.54	33.35	21.65	33.26	25.54	32.83	27.57	32.55	30.64	32.33	33.63	32.03	36.65	31.82	39.71	31.62	42.76		
		1460	35.76	14.47	35.24	17.25	35.04	19.09	34.69	22.25	34.50	25.39	34.09	28.55	33.86	31.74	33.64	34.85	33.34	38.01	33.18	41.68	32.94	44.36		
		1520	36.65	15.96	36.54	17.80	36.43	19.64	36.03	22.94	35.73	26.23	35.35	29.52	35.17	32.83	34.95	36.07	34.65	39.37	34.56	43.65	34.25	45.95		
		1620	38.68	19.39	38.52	21.13	38.36	22.87	38.03	26.43	37.84	29.94	37.43	33.42	37.15	36.96	36.96	40.43	36.65	43.95	36.55	47.45	36.35	50.97		

注: 1. 所选电机一般为4级电机, 另视转速调整级数。2. 带 *号的也可用于直联传动。



JGR型 罗茨风机性能表

QS: 进风状态风量 (m³/min)
La: 所需动力 (kw)

■ 11kw ■ 15kw ■ 18.5kw ■ 22kw ■ 30kw ■ 37kw ■ 45kw ■ 55kw ■ 75kw ■ 90kw
■ 110kw ■ 132kw ■ 160kw ■ 185kw ■ 200kw ■ 220kw ■ 250kw ■ 280kw ■ 315kw ■ 355kw

型式 Type	口径 Bore	转速 rpm	排出压力 (kgf/cm²)																							
			0.1		0.15		0.2		0.25		0.3		0.35		0.4		0.45		0.5		0.55		0.6			
			9.8kPa	14.7kPa	19.6kPa	24.5kPa	29.4kPa	34.3kPa	39.2kPa	44.1kPa	49kPa	53.9kPa	58.8kPa	Qs	La	Qs	La	Qs	La	Qs	La	Qs	La	Qs	La	
JGR 200	200A	810	31.77	8.05	31.17	11.26	30.54	14.63	29.95	17.62	29.52	20.66	29.23	23.85	28.87	26.96	28.55	29.97	28.24	33.14	27.93	36.07	27.65	39.07		
		900	35.68	9.95	35.01	13.41	34.41	17.12	34.01	20.42	33.62	24.22	33.34	27.55	33.03	30.95	32.5	34.42	32.36	37.85	32.05	41.04	31.73	44.35		
		★ 980	39.15	11.58	38.52	15.52	38.87	19.31	37.62	22.91	37.31	27.15	37.07	30.76	36.75	34.53	36.44	38.25	36.05	42.04	35.6	45.55	35.35	49.35		
		1070	43.03	13.46	42.53	17.81	42.03	21.22	41.63	25.82	41.43	30.12	41.11	34.45	40.95	38.66	40.58	42.63	40.17	46.84	39.75	50.73	39.45	54.97		
		1150	46.05	15.18	46.01	19.92	45.51	23.71	45.31	28.12	45.01	32.74	44.82	37.24	44.62	42.04	44.23	46.64	43.75	50.97	43.44	55.07	43.18	59.76		
		1230	49.60	17.07	49.13	21.91	48.72	26.42	48.42	31.23	48.23	36.22	48.11	41.23	47.71	46.02	47.41	50.72	47.01	55.52	46.82	59.81	46.62	64.81		
		1310	52.67	19.65	52.21	24.32	51.81	29.23	51.51	34.21	51.32	39.62	51.13	44.81	50.92	50.11	50.62	55.02	50.42	59.91	50.13	64.52	49.81	69.72		
		1390	55.77	21.31	54.33	26.61	54.93	31.82	54.73	37.41	54.41	42.92	54.31	48.53	54.12	54.22	53.93	59.21	53.6	64.42	53.42	69.11	53.22	74.62		
		★ 1480	59.20	23.80	58.81	28.92	58.41	34.32	58.21	40.41	58.03	46.52	57.82	52.33	57.71	58.11	57.51	63.62	57.36	68.92	57.22	74.22	57.14	80.12		
		JGR 250A	250A	★ 990	63.5	19.2	63.3	28.5	63.1	30.8	62.9	35.8	62.7	41.8	62.5	48.6	62.2	55.3	62.0	62.1	61.8	66.7	61.6	73.3	61.4	76.7
1170	74.7			22.5	74.5	29.2	74.3	35.9	74	42.2	73.6	49.1	73.1	56.9	72.7	64.6	72.3	72.5	72	77.8	71.7	85.3	71.3	89.2		
1250	80.2			28.1	79.9	34.2	79.6	40.3	79.2	45.2	78.8	52.6	78.5	61.1	78.2	69.5	77.9	78.1	77.4	83.6	77.1	91.7	76.8	96.0		
1360	89.5			35.9	89.1	38.2	88.7	40.5	88.5	50.4	88.3	58.9	88.1	68.5	87.8	78.1	87.5	87.6	87.2	94.2	86.9	103.4	86.6	108.3		
★ 1480	97.52			37.1	97.01	40.6	96.5	44.1	96.2	54.8	96.1	64.1	95.8	74.5	95.5	84.9	95.3	95.8	95	102.6	94.5	112.5	94.1	117.3		
JGR 250B	250A	650	75.8	26.0	74.9	27.0	73.5	34.0	72.4	41.0	71.3	48.0	70.4	56.0	69.4	63.0	68.5	71.0	67.6	78.0	66.8	85.0	65.0	92.0		
		730	86.5	29.0	85.6	30.0	84.2	38.0	83.0	46.0	82.0	54.0	81.1	62.0	80.1	70.0	79.2	79.0	78.3	87.0	77.5	95.0	76.7	103.0		
		800	95.9	32.0	95.0	32.0	93.6	41.0	92.5	50.0	91.4	59.0	90.3	68.0	89.5	77.0	88.6	86.0	87.7	95.0	86.9	104.0	85.1	113.0		
		880	106.8	35.0	105.9	36.0	104.5	45.0	103.2	55.0	102.1	65.0	101.2	75.0	100.2	85.0	99.3	95.0	98.4	105.0	97.6	115.0	96.8	125.0		
		★ 980	117.0	39.0	116.1	40.0	117.7	51.0	116.6	62.0	115.5	72.0	114.6	84.0	113.6	95.0	112.7	105.0	111.8	117.0	111.0	128.0	110.2	139.0		
JGR 300	300A	★ 990	89.3	26.4	89.1	29.2	88.9	32.0	88.7	46.1	88.5	55.3	88.3	64.3	88.1	73.4	87.9	73.2	87.6	77.1	87.4	94.3	87.1	108.8		
		1170	108.0	27.3	106.5	35.5	105.0	43.7	104.7	54.4	104.0	65.0	104.1	75.9	103.8	86.4	103.5	90.6	103.2	101.1	102.9	110.1	102.7	128.4		
		1250	114.8	28.1	113.5	37.4	112.2	46.7	112.0	58.2	111.8	69.8	111.6	81.3	111.4	92.8	111.2	97.8	111.0	108.8	110.8	119.6	110.6	138.2		
		1360	127.0	34.0	126.0	43.0	125.0	52.1	124.8	64.5	124.6	77.5	124.4	90.7	124.2	103.4	124.0	109.1	123.8	121.3	123.6	133.5	123.4	154.2		
		★ 1480	138.1	35.0	137.0	45.5	135.9	56.2	135.8	70.6	135.6	84.3	135.3	98.6	135.1	112.5	134.9	118.7	134.7	132.1	134.5	145.3	134.3	167.8		
JGR 350	350A	★ 650	120.7	29.0	118.6	40.0	116.6	51.0	115.0	62.0	113.4	73.0	111.9	85.0	110.5	96.0	109.2	107.0	107.9	118.0	106.7	129.0	105.5	140.0		
		730	137.2	32.0	135.1	45.0	133.1	57.0	131.5	70.0	129.9	82.0	128.4	95.0	127.0	107.0	125.7	120.0	124.4	132.0	123.2	145.0	122.0	157.0		
		800	151.6	35.0	149.5	49.0	147.5	63.0	145.5	77.0	144.3	90.0	142.5	104.0	141.4	118.0	140.1	132.0	138.8	145.0	137.6	158.0	136.4	172.0		
		880	168.1	39.0	166.0	54.0	164.0	69.0	162.4	84.0	160.8	99.0	159.0	114.0	157.9	129.0	156.6	144.0	155.3	159.0	154.1	175.0	152.9	190.0		
		★ 980	188.7	43.0	186.6	60.0	184.6	76.0	183.0	93.0	181.4	110.0	179.5	127.0	178.5	144.0	177.2	161.0	175.9	178.0	174.5	195.0	173.5	211.0		
JGR 400	400A	★ 590	232.1	52.0	-	-	226.1	94.0	-	-	221.3	135.0	-	-	217.1	177.0	-	-	213.4	218.0	-	-	209.9	260.0		
		630	248.9	56.0	-	-	242.9	100.0	-	-	238.0	144.0	-	-	233.9	189.0	-	-	230.2	233.0	-	-	226.7	277.0		
		670	265.7	59.0	-	-	259.7	106.0	-	-	245.9	153.0	-	-	250.7	201.0	-	-	247.0	248.0	-	-	243.5	295.0		
		710	282.5	63.0	-	-	276.5	113.0	-	-	271.7	163.0	-	-	267.5	213.0	-	-	263.8	262.0	-	-	260.3	312.0		
		★ 730	290.9	64.0	-	-	284.8	115.0	-	-	280.1	167.0	-	-	275.8	219.0	-	-	272.2	269.0	-	-	268.7	321.0		

注: 1. 所选电机一般为4级电机, 另视转速调整级数。2. 带 ★ 号的也可用于直联传动。

○ JGR-H型 高压罗茨风机性能表

QS:进风状态风量 (m³/min)
La:所需动力 (kw)

2.2kw
 3kw
 4kw
 5.5kw
 7.5kw
 11kw
 15kw
 18.5kw
 22kw

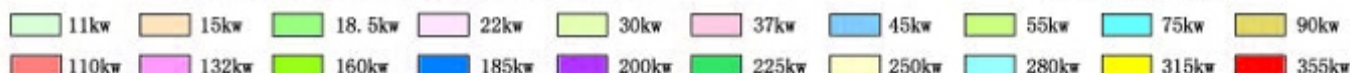
型式 Type	口径 Bore	转速 rpm	排出压力 (kgf/cm ²)																转速 rpm
			0.65		0.70		0.75		0.80		0.85		0.90		0.95		1.0		
			63.7kPa		68.6kPa		73.5kPa		78.4kPa		83.3kPa		88.2kPa		93.1kPa		98.0kPa		
			Qs	La	Qs	La	Qs	La	Qs	La	Qs	La	Qs	La	Qs	La	Qs	La	
JGR-50H	50A	1100	0.61	2.01	0.56	2.39	0.52	2.75	0.49	3.12	0.46	3.03	0.41	3.35	0.38	3.98	0.35	4.31	1100
		1230	0.78	2.05	0.73	2.24	0.69	2.49	0.65	2.76	0.61	3.37	0.56	3.95	0.50	4.17	0.45	4.65	1230
		1350	0.95	2.23	0.90	2.48	0.86	2.76	0.81	3.06	0.78	3.40	0.69	4.01	0.65	4.32	0.61	4.65	1350
		1430	1.06	2.35	1.01	2.61	0.97	2.90	0.93	3.23	0.90	3.68	0.87	4.05	0.81	4.48	0.72	4.81	1430
		1530	1.22	2.55	1.19	2.83	1.16	3.18	1.13	3.57	1.08	3.88	0.96	4.20	0.90	4.61	0.85	5.10	1530
		1640	1.38	2.75	1.35	3.16	1.32	3.32	1.29	3.89	1.24	4.27	1.18	4.43	1.13	4.80	1.06	5.20	1640
		1730	1.50	2.93	1.46	3.25	1.42	3.54	1.39	3.91	1.31	4.38	1.26	4.70	1.22	5.12	1.14	5.50	1730
		1840	1.65	3.15	1.60	3.35	1.56	3.64	1.51	3.96	1.46	4.43	1.40	4.92	1.35	5.30	1.28	5.70	1840
		1950	1.78	3.42	1.75	3.65	1.71	3.97	1.68	4.31	1.62	4.60	1.57	5.10	1.50	5.53	1.45	5.92	1950
		2120	2.02	3.77	1.98	3.97	1.95	4.21	1.91	4.53	1.83	4.80	1.75	5.30	1.70	5.75	1.63	6.12	2120
2300	2.31	4.43	2.24	4.35	2.20	4.57	2.17	4.81	2.12	5.20	2.07	5.50	2.03	6.01	1.98	6.32	2300		
JGR-65H	65A	1110	0.89	2.52	0.85	2.86	0.80	3.22	0.76	3.58	0.71	3.94	0.66	4.30	0.62	4.66	0.57	5.02	1110
		1240	1.13	2.89	1.08	3.17	1.03	3.49	0.98	3.84	0.93	4.20	0.88	4.56	0.83	4.92	0.78	5.28	1240
		1360	1.39	3.08	1.34	3.42	1.28	3.76	1.23	4.13	1.17	4.40	1.12	4.75	1.06	5.11	1.01	5.47	1360
		1440	1.60	3.35	1.55	3.68	1.51	4.05	1.46	4.45	1.41	4.85	1.35	5.20	1.29	5.56	1.23	5.92	1440
		1530	1.74	3.50	1.69	3.80	1.64	4.14	1.59	4.49	1.53	5.10	1.48	5.40	1.42	5.71	1.37	6.05	1530
		1640	1.98	3.74	1.92	4.06	1.86	4.42	1.81	4.80	1.75	5.25	1.70	5.40	1.65	5.78	1.60	6.10	1640
		1740	2.18	4.13	2.12	4.59	2.06	5.05	2.01	5.55	1.92	5.80	1.84	6.10	1.75	6.35	1.70	6.50	1740
		1820	2.34	4.36	2.27	4.75	2.20	5.15	2.13	5.74	2.10	6.10	2.08	6.40	2.03	6.63	2.00	6.90	1820
		1940	2.57	4.71	2.52	5.03	2.47	5.59	2.42	6.21	2.38	6.43	2.31	6.60	2.27	7.00	2.24	7.30	1940
		2130	2.96	5.22	2.89	5.54	2.84	5.86	2.78	6.30	2.70	6.62	2.65	6.91	2.60	7.20	2.53	7.55	2130
2300	3.09	5.72	3.06	6.14	3.01	6.58	2.95	6.89	2.88	7.10	2.83	7.33	2.77	7.51	2.70	7.82	2300		
JGR-80H	80A	1140	2.27	4.09	2.20	4.44	2.14	4.83	2.07	5.25	2.01	5.61	1.96	5.97	1.89	6.33	1.82	6.69	1140
		1230	2.52	4.49	2.45	4.88	2.37	5.30	2.30	5.76	2.25	6.10	2.19	6.45	2.12	6.81	2.06	7.17	1230
		1300	2.77	4.82	2.69	5.23	2.61	5.69	2.53	6.18	2.48	6.40	2.40	6.71	2.34	7.07	2.28	7.43	1300
		1360	2.95	5.08	2.86	5.52	2.77	5.99	2.69	6.52	2.62	6.80	2.57	7.21	2.49	7.53	2.42	7.89	1360
		1440	3.07	5.67	3.00	6.06	2.92	6.44	2.84	6.89	2.78	7.03	2.65	7.38	2.60	7.90	2.55	8.10	1440
		1560	3.44	6.17	3.37	6.57	3.30	6.97	3.21	7.21	3.18	7.40	3.15	7.70	3.10	8.12	3.07	8.35	1560
		1650	3.73	6.55	3.65	7.02	3.59	7.45	3.48	7.73	3.40	8.00	3.32	8.20	3.27	8.40	3.21	8.70	1650
		1730	4.01	6.94	3.93	7.35	3.85	7.84	3.79	8.25	3.70	8.40	3.65	8.71	3.61	8.98	3.52	9.10	1730
		1820	4.29	7.27	4.22	7.74	4.15	8.25	4.08	8.72	4.00	9.01	3.95	9.15	3.89	9.28	3.80	9.55	1820
		1900	4.55	7.65	4.49	8.14	4.42	8.63	4.35	9.13	4.27	9.31	4.20	9.58	4.13	9.88	4.07	10.1	1900
2100	5.26	8.45	5.18	9.04	5.12	9.54	5.05	9.90	5.00	10.20	4.91	10.51	4.87	10.90	4.80	11.2	2100		
2300	5.52	8.73	5.50	9.35	5.47	9.97	5.41	11.04	5.35	11.66	5.28	12.28	5.21	12.90	5.14	13.52	2300		
JGR-100H	100A	1060	3.17	6.36	3.09	6.91	3.01	7.51	2.94	8.17	2.87	8.53	2.79	8.89	2.72	9.25	2.65	9.61	1060
		1140	3.65	6.90	3.58	7.51	3.65	8.15	3.72	8.66	3.65	8.90	3.60	9.10	3.54	9.50	3.48	9.86	1140
		1220	4.06	7.52	3.98	8.18	3.90	8.88	3.83	9.65	3.75	10.10	3.68	10.40	3.61	10.76	3.54	11.11	1220
		1310	4.43	8.15	4.35	8.75	4.26	9.62	4.18	10.56	4.10	10.82	4.03	11.50	3.90	11.71	3.82	12.10	1310
		1460	5.28	9.23	5.19	9.85	5.10	10.44	4.99	10.91	4.78	11.32	4.61	11.85	4.48	12.30	4.30	12.75	1460
		1540	5.70	9.75	5.64	10.46	5.55	11.12	5.43	10.96	5.21	11.98	5.00	12.21	4.83	12.80	4.68	13.20	1540
		1680	6.44	10.77	6.35	11.53	6.25	12.21	6.16	12.63	6.00	12.90	5.85	13.20	5.71	13.67	5.49	14.10	1680
		1780	6.95	11.52	6.87	12.34	6.83	13.07	6.75	13.44	6.55	13.92	6.38	14.10	6.10	14.52	5.91	14.88	1780
		1880	7.55	12.25	7.45	13.05	7.33	13.86	7.24	14.26	7.09	14.58	6.90	14.93	6.73	15.20	6.51	15.69	1880
		1980	8.06	13.05	7.92	13.87	7.85	14.72	7.75	15.27	7.58	15.61	7.40	16.02	7.21	16.60	7.03	17.20	1980
2100	8.65	13.85	8.55	14.70	8.49	15.62	8.40	16.02	8.25	16.62	8.07	17.13	7.93	17.66	7.71	18.20	2100		
2200	9.17	14.57	9.14	15.46	9.04	16.42	8.92	16.95	8.72	17.40	8.61	17.98	8.47	18.33	8.21	18.98	2200		

注: 1. 所选电机一般为4级电机, 另视转速调整级数。2. 带★号的也可用于直联传动。
 3. 风机油箱水冷却时用水量 JGR125 (DN) 以下为 5~8L/min JGR150 (DN) 以上为 8~13L/min。
 冷却水进时温度不高于 25℃, 进口压力为 196kpa。



◎ JGR-H型 高压罗茨风机性能表

QS:进风状态风量 (m³/min)
La:所需动力 (kw)



型式 Type	口径 Bore	转速 rpm	排出压力 (kgf/cm²)																转速 rpm
			0.65		0.70		0.75		0.80		0.85		0.90		0.95		1.0		
			Qs	La	Qs	La	Qs	La	Qs	La	Qs	La	Qs	La	Qs	La	Qs	La	
JGR-125H	125A	980	5.24	8.92	5.14	9.81	5.04	10.89	4.93	12.10	4.86	13.2	4.78	14.1	4.71	15.3	4.64	16.4	980
		1050	5.54	9.71	5.43	10.78	5.32	11.98	5.21	13.01	5.11	14.08	5.01	15.11	4.92	16.01	4.80	17.10	1050
		1200	6.83	11.05	6.74	11.82	6.66	12.55	6.54	13.33	6.43	14.61	6.32	15.58	6.23	16.57	6.15	17.90	1200
		1310	7.55	12.22	7.45	13.13	7.39	13.92	7.34	14.83	7.25	15.85	7.17	16.86	7.09	17.87	6.99	18.80	1310
		1390	8.14	13.14	8.06	14.04	7.92	14.91	7.85	15.82	7.61	16.20	7.52	17.21	7.43	18.23	7.34	19.25	1390
		1460	8.50	13.73	8.45	14.67	8.33	15.62	8.24	16.55	8.08	17.10	7.90	17.72	7.73	18.20	7.53	19.8	1460
		1530	9.05	14.63	8.95	15.62	8.87	16.63	8.82	17.62	8.61	18.01	8.48	18.71	8.21	19.40	8.00	20.10	1530
		1630	9.75	15.65	9.65	16.73	9.55	17.82	9.45	18.95	9.31	19.60	9.15	20.30	8.93	20.98	8.80	21.60	1630
		1750	10.55	16.94	10.45	18.06	10.35	19.14	10.25	20.25	10.05	21.0	9.87	21.80	9.80	22.35	9.62	23.10	1750
		1850	11.23	18.05	11.13	19.24	11.04	20.37	10.94	21.45	10.78	22.10	10.61	22.98	10.45	23.70	10.27	24.20	1850
2000	12.23	20.02	12.12	21.31	12.05	22.63	11.93	23.92	11.71	24.50	11.58	25.10	11.37	25.90	11.10	26.80	2000		
JGR-150H	150A	810	10.26	17.16	10.16	18.86	10.06	20.73	9.96	22.78	9.86	24.38	9.75	25.98	9.64	27.28	9.53	28.58	810
		860	11.16	17.77	11.03	18.97	10.85	20.87	10.73	24.37	10.62	25.67	10.51	26.97	10.40	28.27	10.29	29.57	860
		970	13.12	21.45	12.95	22.93	12.86	24.34	12.73	25.82	12.51	26.50	12.39	29.01	12.25	30.36	12.12	33.71	970
		1110	15.55	25.07	15.46	26.74	15.33	28.45	15.15	30.07	15.00	32.60	14.78	35.00	14.65	37.21	14.5	39.35	1110
		1180	16.86	26.34	16.73	28.22	16.55	30.15	16.43	31.84	16.27	33.20	16.10	36.30	15.89	40.10	15.71	44.23	1180
		1240	17.92	27.73	17.75	29.55	17.66	31.43	17.53	33.17	17.21	36.21	17.10	39.38	16.8	44.45	16.63	47.78	1240
		1400	20.76	33.34	20.63	35.85	20.45	37.97	20.33	40.13	20.11	43.0	19.87	46.10	19.63	49.80	19.48	52.0	1400
		1470	21.92	34.57	21.82	36.92	21.69	39.12	21.52	41.33	21.30	44.8	21.11	47.10	20.90	50.9	20.71	54.0	1470
		1620	24.12	40.07	24.04	43.32	23.85	45.83	23.73	48.25	23.50	51.10	23.31	54.0	23.13	57.8	22.90	60.1	1620
		1730	25.76	44.85	25.64	47.63	25.45	50.27	25.32	52.95	25.14	55.95	25.00	58.10	24.80	61.0	24.61	65.0	1730
1900	28.35	47.83	28.15	50.54	27.97	53.35	27.92	56.43	27.71	59.23	27.58	62.01	27.39	65.30	27.11	69.01	1900		
JGR-200H	200A	810	27.26	47.34	26.93	45.35	26.62	48.52	26.33	51.73	26.12	55.0	25.90	58.2	25.59	61.4	25.28	64.61	810
		900	31.45	47.64	31.14	51.23	30.85	54.52	30.54	57.85	30.21	60.8	29.90	64.01	28.89	67.21	28.58	70.41	900
		980	35.05	53.03	34.72	56.75	34.38	60.55	34.05	64.23	33.80	66.80	33.62	69.10	33.27	72.3	32.92	75.51	980
		1070	39.35	58.83	39.13	63.73	38.92	67.37	38.75	71.44	38.58	74.01	38.37	77.20	38.11	80.50	37.90	84.20	1070
		1150	43.03	64.33	42.74	68.63	42.45	73.34	42.25	77.66	42.03	80.10	41.81	84.20	41.63	87.5	41.45	90.7	1150
		1230	46.41	69.32	46.21	74.22	46.02	78.81	45.83	83.52	45.60	86.10	45.42	89.10	45.20	92.3	45.0	96.0	1230
		1310	49.72	74.81	49.53	79.71	49.32	84.72	49.11	89.76	48.90	92.10	48.68	95.3	48.41	99.2	48.25	105.1	1310
		1390	53.03	79.65	52.82	84.91	52.71	90.24	52.52	95.55	52.35	98.7	52.10	103.2	51.90	107.2	51.72	112.0	1390
		1480	56.92	85.61	56.82	91.32	56.71	96.72	56.53	102.4	56.21	106.3	56.10	110.0	55.75	115.0	55.4	120.0	1480
		JGR-250H	250A	990	61.2	83.2	61.0	88.9	59.9	93.6	59.8	99.7	59.2	112.1	58.8	120.0	58.3	129.6	58.0
1170	71			96.1	69.6	101.5	69.4	108.5	69.0	115.1	68.6	126.0	68.2	134.4	67.7	140.1	67.1	152.0	1170
1250	76.4			103.5	76.0	110.8	75.6	118.2	75.1	125.2	74.5	142.0	74.1	149.0	73.4	155.0	73.0	165.0	1250
1360	86.3			112.5	86.0	125.5	85.7	133.9	85.4	142.4	85.1	154.0	84.7	165.0	84.3	177.0	84.0	183.0	1360
1480	93.7			126.9	93.4	136.2	93.2	145.6	92.6	154.3	92.2	170.1	91.8	184.0	91.5	192.0	91.2	205.0	1480
JGR-300H	300A	990	86.9	114.7	86.7	123.6	86.4	127.1	86.1	135.1	85.5	150.1	85.0	165.0	84.6	172.3	83.8	183.0	990
		1170	102.5	135.3	102.3	145.3	102.1	150.1	101.8	159.8	101.5	170.5	101.1	182.1	100.8	200.1	100.5	227.0	1170
		1250	110.4	145.7	110.2	155.8	110	161.7	109.8	172.4	109.3	187.1	108.9	203.1	108.6	220.1	108.3	234.0	1250
		1360	123.2	162.6	123.0	176.6	122.7	180.4	122.5	192.3	122.2	206.1	122.0	217.5	121.7	232.0	121.5	256.0	1360
		1480	134.1	177.8	134.0	190.6	133.8	196.7	133.7	209.9	133.5	213.0	133.2	235.1	132.8	250.1	132.5	270.1	1480
JGR-350H	350A	650	104.4	151	103.4	162	102.4	174	101.5	185	100.6	197	99.7	209	98.8	221	97.9	233	650
		730	120.9	170	119.9	182	118.9	195	118	207	117.1	220	116.2	233	115.3	246	114.4	259	730
		800	135.3	186	134.3	200	133.3	214	132.4	227	131.5	240	130.6	253	129.7	266	128.8	279	800
		880	151.8	205	150.8	220	149.8	235	148.9	250	148	265	147.1	280	146.2	295	145.3	310	880
		980	172.4	228	171.4	245	170.4	262	169.5	278	168.6	294	167.7	310	166.8	326	165.9	342	980

注: 1、所选电机一般为4级电机, 另视转速调整级数。 2、带“★”号的也可用于直联传动。
3、风机油箱水冷却时用水量JGR125(DN)以下为5~8L/min JGR150(DN)以上为8~13L/min, 冷却水进时温度不高于25℃, 进口压力为196kpa。

卓越锦工 为您提供最优工业方案

JGR-V型 真空性能表

QS: 各真空度下的风量 (m³/min)

La: 所需动力 (kw)

0.75kw 1.1kw 1.5kw 2.2kw 3kw 4kw 5.5kw 7.5kw 11kw 15kw

型式 Type	口径 Bore	真空度 转速rpm	-100mmHg		-150mmHg		-200mmHg		-250mmHg		-300mmHg		-330mmHg		真空度 转速rpm
			-1360mmAq		-2040mmAq		-2720mmAq		-3400mmAq		-4080mmAq		-4488mmAq		
			Qs	La	Qs	La	Qs	La	Qs	La	Qs	La	Qs	La	
JGR-50VH	吸入口径 5K-40A 吐出口径 1.0MPa-50A	1100	1.12	0.36	1.03	0.55	0.94	0.74	0.86	0.93					1100
		1230	1.29	0.47	1.20	0.67	1.10	0.88	1.02	1.08					1230
		1350	1.45	0.58	1.36	0.80	1.26	1.02	1.16	1.24					1350
		1470	1.62	0.74	1.54	0.96	1.45	1.18	1.35	1.40	1.25	1.62	1.21	1.75	1470
		1560	1.76	0.86	1.69	1.09	1.60	1.31	1.50	1.54	1.37	1.76	1.31	1.89	1560
		1660	1.88	0.93	1.81	1.17	1.71	1.41	1.61	1.66	1.48	1.90	1.42	2.04	1660
		1750	1.99	0.99	1.92	1.27	1.82	1.50	1.71	1.76	1.58	2.02	1.52	2.17	1750
		1850	2.12	1.13	2.05	1.39	1.95	1.65	1.84	1.91	1.71	2.17	1.64	2.32	1850
		1960	2.27	1.28	2.20	1.55	2.10	1.81	1.99	2.08	1.90	2.34	1.85	2.50	1960
		2120	2.46	1.56	2.38	1.84	2.27	2.21	2.15	2.40	2.02	2.67	1.95	2.83	2120
2300	2.67	1.79	2.59	2.10	2.48	2.50	2.37	2.70	2.27	3.05	2.23	3.21	2300		
JGR-65VH	吸入口径 5K-60A 吐出口径 1.0MPa-65A	1100	1.57	0.75	1.43	0.98	1.30	1.21	1.16	1.45					1100
		1240	1.83	0.84	1.69	1.09	1.54	1.35	1.40	1.61					1240
		1360	2.08	0.95	1.93	1.24	1.78	1.52	1.64	1.81					1360
		1460	2.27	1.05	2.13	1.35	1.99	1.65	1.84	1.96	1.70	2.26	1.61	2.44	1460
		1550	2.47	1.13	2.32	1.45	2.17	1.77	2.03	2.09	1.88	2.41	1.80	2.60	1550
		1670	2.70	1.24	2.56	1.58	2.42	1.93	2.27	2.28	2.13	2.62	2.05	2.83	1670
		1770	2.90	1.32	2.76	1.69	2.62	2.06	2.49	2.43	2.35	2.79	2.27	3.03	1770
		1860	3.08	1.44	2.94	1.82	2.80	2.20	2.65	2.59	2.51	2.98	2.44	3.20	1860
		1980	3.33	1.60	3.18	2.00	3.03	2.41	2.89	2.81	2.74	3.23	2.72	3.47	1980
		2150	3.57	1.84	3.43	2.28	3.30	2.72	3.16	3.16	3.02	3.60	2.92	3.86	2150
2300	3.80	2.10	3.65	2.54	3.49	3.05	3.34	3.51	3.18	3.95	3.09	4.21	2300		
JGR-80VH	吸入口径 5K-65A 吐出口径 1.0MPa-80A	1130	2.92	1.01	2.79	1.46	2.65	1.90	2.50	2.35					1130
		1240	3.29	1.17	3.15	1.66	3.00	2.14	2.85	2.63	2.69	3.11	2.62	3.40	1240
		1300	3.49	1.30	3.35	1.80	3.20	2.30	3.05	2.80	2.89	3.30	2.82	3.60	1300
		1370	3.73	1.44	3.59	1.96	3.44	2.49	3.29	3.01	3.13	3.53	3.06	3.84	1370
		1470	4.03	1.60	3.89	2.16	3.74	2.73	3.59	3.30	3.43	3.86	3.35	4.20	1470
		1570	4.35	1.82	4.21	2.40	4.07	2.99	3.92	3.57	3.77	4.16	3.66	4.51	1570
		1660	4.64	2.01	4.51	2.62	4.37	3.24	4.22	3.85	4.06	4.46	3.96	4.82	1660
		1750	4.95	2.23	4.81	2.85	4.67	3.48	4.53	4.11	4.38	4.73	4.27	5.10	1750
		1840	5.23	2.42	5.10	3.09	4.96	3.75	4.81	4.42	4.65	5.09	4.55	5.48	1840
		1930	5.53	2.64	5.40	3.33	5.26	4.02	5.11	4.72	4.95	5.41	4.85	5.82	1930
2100	6.09	2.88	5.96	3.65	5.82	4.42	5.65	5.19	5.49	5.96	5.41	6.42	2100		
2300	6.75	3.27	6.62	4.12	6.48	4.96	6.31	5.80	6.15	6.65	6.07	7.14	2300		
JGR-100VH	吸入口径 5K-80A 吐出口径 1.0MPa-100A	1070	4.35	1.56	4.06	2.24	3.80	2.92	3.57	3.60					1070
		1160	4.83	1.80	4.56	2.53	4.29	3.27	4.03	4.01	3.78	4.72	3.63	5.15	1160
		1240	5.27	1.97	4.99	2.74	4.72	3.52	4.46	4.29	4.20	5.07	4.07	5.52	1240
		1320	5.80	2.09	5.54	2.94	5.27	3.79	5.01	4.64	4.74	5.49	4.58	6.00	1320
		1480	6.51	2.27	6.28	3.19	6.05	4.14	5.82	5.05	5.60	5.97	5.47	6.51	1480
		1580	6.99	2.45	6.77	3.43	6.55	4.44	6.33	5.44	6.10	6.40	5.96	6.98	1580
		1700	7.57	2.66	7.37	3.72	7.16	4.79	6.95	5.68	6.73	6.92	6.60	7.56	1700
		1790	8.00	2.87	7.81	3.95	7.60	5.07	7.38	6.19	7.15	7.27	7.01	7.93	1790
		1890	8.47	3.03	8.29	4.21	8.09	5.39	7.88	6.56	7.66	7.74	7.53	8.45	1890
		2010	9.08	3.23	8.92	4.48	8.75	5.74	8.57	7.00	8.38	8.26	8.27	9.03	2010
2200	10.07	3.56	9.91	5.00	9.63	6.37	9.33	7.79	9.06	9.13	8.89	9.95	2200		



◎ JGR-V型 真空性能表

5.5kw 7.5kw 11kw 15kw 18.5kw 22kw 30kw 37kw 45kw 55kw 75kw 90kw 110kw 132kw

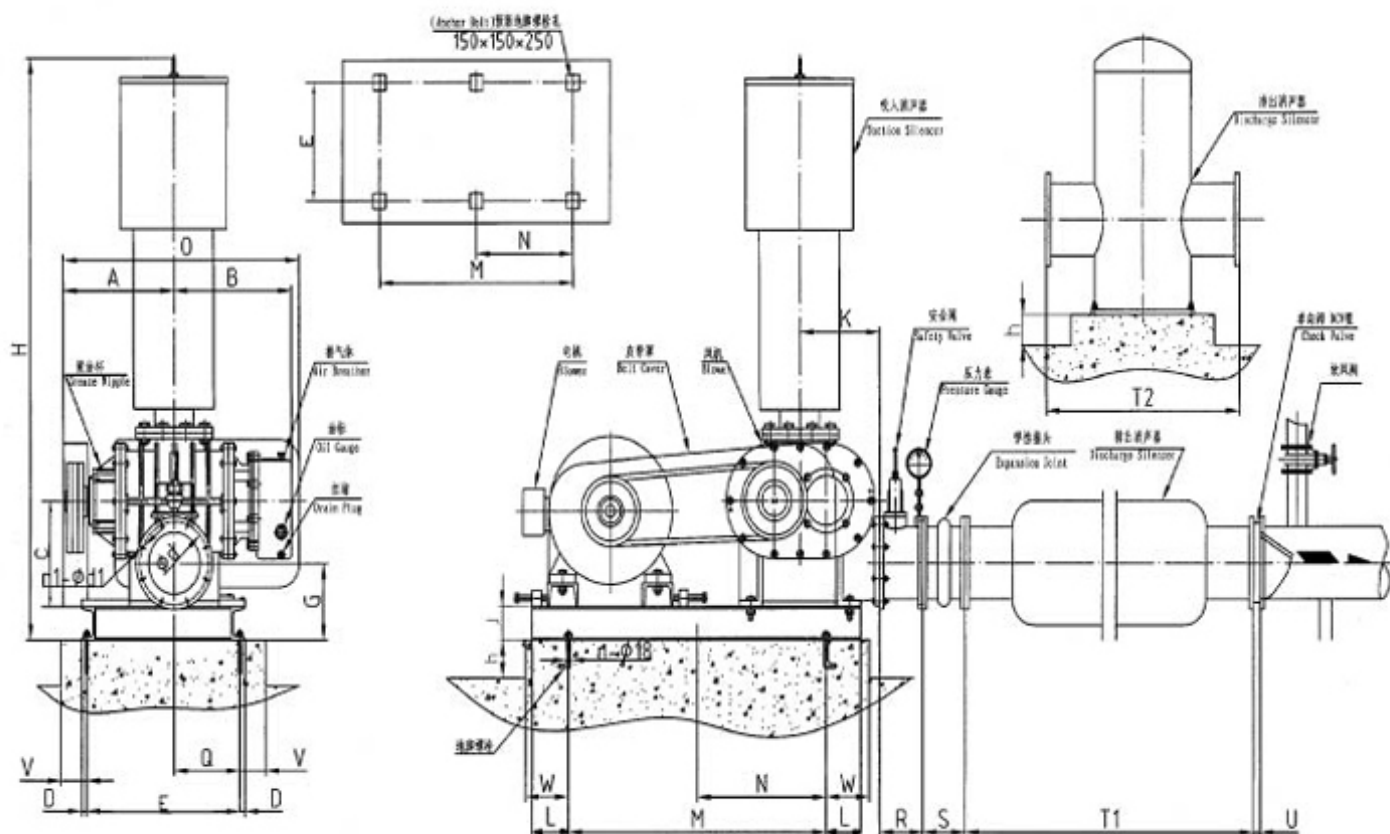
型式 Type	口径 Bore	真空度 转速rpm	-100mmHg		-150mmHg		-200mmHg		-250mmHg		-300mmHg		-330mmHg		真空度 转速rpm
			-1360mmAq		-2040mmAq		-2720mmAq		-3400mmAq		-4080mmAq		-4488mmAq		
			Qs	La	Qs	La	Qs	La	Qs	La	Qs	La	Qs	La	
JGR-125V	吸入口径 5K-100A	980	6.24	2.27	5.97	3.17	5.70	4.07	5.42	4.97	5.14	5.86	5.01	6.40	980
		1050	6.75	2.60	6.48	3.53	6.21	4.47	5.94	5.41	5.66	6.35	5.61	6.89	1050
		1200	7.77	3.26	7.51	4.31	7.25	5.37	6.98	6.42	6.69	7.47	6.58	8.08	1200
		1310	8.57	3.71	8.36	4.87	8.13	6.02	7.88	7.18	7.61	8.33	7.44	9.00	1310
		1410	9.27	4.05	9.05	5.29	8.82	6.53	8.57	7.77	8.30	9.00	8.15	9.73	1410
	吐出口径 1.0MPa- 125A	1470	9.70	4.37	9.48	5.66	9.25	6.95	9.02	8.23	8.78	9.50	8.50	10.28	1470
		1550	10.37	4.62	10.10	5.98	9.82	7.34	9.85	8.70	9.33	10.10	9.13	10.92	1550
		1650	11.00	5.18	10.70	6.64	10.50	8.11	10.30	9.58	10.10	11.10	9.64	11.93	1650
		1770	11.80	5.70	11.50	7.23	11.30	8.75	11.10	10.30	10.90	11.80	10.38	12.71	1770
		1880	12.50	6.25	12.30	7.86	12.00	9.46	11.80	11.10	11.60	12.70	11.16	13.66	1880
JGR-150V	吸入口径 5K-125A	810	12.60	3.51	12.20	4.83	11.80	6.72	11.40	8.61	11.00	10.50	10.75	11.61	810
		870	13.80	4.12	13.30	6.00	12.80	7.80	12.30	9.77	11.80	11.70	11.50	12.74	870
		990	15.60	4.46	15.10	6.58	14.60	8.70	14.20	10.80	13.80	12.90	13.60	14.17	990
		1120	17.70	6.61	17.30	8.94	16.80	11.30	16.30	13.60	15.80	15.90	15.55	17.30	1120
		1200	19.20	7.57	18.70	9.93	18.20	12.30	17.80	14.70	17.30	17.00	16.93	18.48	1200
	吐出口径 1.0MPa- 150A	1270	20.30	8.40	19.90	10.80	19.50	13.20	19.10	15.60	18.70	18.00	18.09	19.42	1270
		1410	22.50	10.50	22.10	13.20	21.70	15.90	21.30	18.60	20.90	21.30	20.69	22.90	1410
		1540	24.70	12.50	24.20	15.40	23.70	18.30	23.20	21.20	22.70	24.00	22.25	25.70	1540
		1670	26.50	14.30	26.00	17.40	25.50	20.50	25.00	23.50	24.50	26.60	24.22	28.41	1670
		1780	27.80	15.90	27.30	19.20	26.80	22.50	26.30	25.80	25.70	29.10	25.51	31.07	1780
1900	29.25	17.77	28.81	21.09	27.91	24.83	27.34	28.45	26.72	32.26	26.47	33.93	1900		
JGR-175V	吸入口径 5K-150A	970	21.19	8.09	20.43	11.19	19.57	13.69	18.86	15.85	18.01	18.15	17.21	19.71	970
		1110	24.84	10.07	23.90	13.81	23.10	16.65	22.55	19.14	21.51	21.70	19.98	23.10	1110
		1180	26.63	11.46	25.75	14.56	24.86	17.75	24.28	20.53	23.42	23.42	21.90	25.62	1180
		1240	28.18	11.96	27.24	15.70	26.55	19.01	25.88	21.74	24.96	25.15	22.50	28.91	1240
	吐出口径 1.0MPa- 200A	1400	32.18	14.20	31.32	18.48	30.57	22.64	29.95	25.53	29.08	29.27	27.80	34.21	1400
		1520	35.15	16.11	34.25	20.99	33.65	24.85	32.91	28.58	32.03	32.33	30.61	37.38	1520
		1620	37.48	18.02	36.62	23.57	35.79	27.67	35.13	31.53	34.23	35.84	32.13	40.17	1620
		1730	40.00	20.22	39.12	26.00	38.32	30.85	37.66	35.35	36.67	39.61	34.17	45.01	1730
JGR-200V	吸入口径 5K-150A	810	31.07	10.38	29.92	14.89	29.01	18.96	28.16	23.20	27.08	27.43	25.72	29.85	810
		900	34.92	12.49	33.98	17.37	23.17	22.01	32.28	26.82	31.16	31.49	29.76	34.30	900
		980	38.39	14.40	37.24	19.66	36.85	24.80	35.97	30.06	35.10	35.14	34.60	38.19	980
		1070	42.37	16.59	41.02	21.61	40.91	27.72	40.09	33.57	38.86	39.32	36.37	42.81	1070
	吐出口径 1.0MPa- 200A	1150	45.90	18.61	45.25	24.06	44.65	30.15	43.72	36.35	42.50	42.76	40.96	46.16	1150
		1230	49.01	20.58	48.38	26.74	47.79	33.47	47.02	40.25	45.87	46.83	43.78	50.74	1230
		1310	52.26	23.03	51.61	29.61	50.95	36.65	50.33	43.84	49.24	50.97	46.60	55.13	1310
		1390	55.22	25.15	54.65	32.33	54.11	39.86	53.61	47.40	52.64	55.03	49.44	59.57	1390
1480	58.65	27.52	58.17	34.85	57.64	43.13	57.05	51.20	56.46	59.06	52.61	63.76	1480		
JGR-250V	吸入口径 5K-200A 吐出口径 1.0MPa- 250A	990	63.3	28.5	63.1	30.8	62.9	35.8	62.7	41.8	62.2	55.3	62.0	62.1	990
		1170	74.5	29.2	74.3	35.9	74	42.2	73.6	49.1	72.7	64.6	72.3	72.5	1170
		1250	79.9	36.2	79.6	38.3	79.2	45.2	78.8	52.6	78.2	69.5	77.9	78.1	1250
		1360	89.1	37.2	88.7	40.5	88.5	50.4	88.3	58.9	87.8	78.1	87.5	87.6	1360
1480	97.01	38.2	96.5	44.1	96.2	54.8	96.1	64.1	95.5	84.9	95.2	95.8	1480		
JGR-300V	吸入口径 5K-250A 吐出口径 1.0MPa- 300A	990	89.6	29.2	88.9	32	88.7	46.1	88.5	55.3	88.1	73.4	87.9	73.2	990
		1170	106.5	35.5	105	43.7	104.7	54.4	104	65	103.8	86.4	103.5	90.6	1170
		1250	113.5	37.4	112.2	46.7	112	58.2	111.8	69.8	111.4	92.8	111.2	97.8	1250
		1360	126	43.0	125	52.1	124.8	64.5	124.6	77.5	124.2	103.4	124.0	109.1	1360
1480	137	45.5	135.9	56.2	135.8	70.6	135.6	84.3	135.1	112.5	134.9	118.7	1480		

卓越锦工 为您提供最优工业方案

L两叶型 风机性能表

风机型号	转速 r/min	升压		进口流量 m³/min	轴功率 KW	配套电机		主机重量 kg	风机型号	转速 r/min	升压		进口流量 m³/min	轴功率 KW	配套电机		主机重量 kg			
		kPa	mmH ₂ O			型号	功率KW				kPa	mmH ₂ O			型号	功率KW				
L81WD	580	9.8	1000	74.3	15.2	Y315S-10	45	4150	L83WD	980	39.2	4000	201	163	Y355M2-6	185	5530			
			2000	69.9	30.2	JS115-10						JS127-6								
		19.6	2000	69.9	30.2	Y315S-10	45	4150			49.0	5000	197	203	Y355L1-6	220	5530			
				JS115-10	JS128-6	215														
			3000	66.3	44.9	Y315M-10					JS116-10	45	6030							
	730	9.8	1000	95.8	18.9	Y225M-8	22	4150		L84WD	580	9.8	1000	154	31	Y315S-10	45	6030		
			2000	92.3	37.9	Y280M-8							45	4150	19.6	2000			146	61
		29.4	3000	88.1	56.5	Y315M-8	75	4150				29.4	3000	141		91	Y315M2-10	110	6030	
				JS116-8	70	4150							JS126-10	95						
			4000	85.2	75.7	Y315L1-8						90	4150	49.0	5000	132	150	JS137-10	155	6030
	980	9.8	1000	133	25.5	Y225M-6	30	4150	L83WD	730	9.8	1000	198	38.4	Y280M-8	45	6030			
			2000	129	50.8	Y280M-6						55	4150	19.6	2000			191	75.8	Y315L1-8
		29.4	3000	125	75.8	Y315M-6	90	4150			29.4	3000	185		114	Y355M1-8	132	6030		
				JS116-6	95	4150						JS127-8	130							
			4000	122	102	Y315L1-6					110	4150	49.0	5000	176	189	Y4003-8*	220	6030	
980	9.8	1000	94.8	18.9	Y315S-10	45	4900	L84WD	980	9.8	1000	270	51.5	Y315S-6	75	6030				
		2000	88.5	37.4	Y315S-10						45	4900	19.6	2000			264	102	Y315L1-6	110
	29.4	3000	85.3	56.8	Y315L2-10	75	4900			29.4				3000	258	152	Y355M1-6	160	6030	
			JS117-10	65	4900						JS126-6	155								
4000		81.8	75.5	Y355M1-10	90				4900	49.0	5000	254	203	Y355L1-6	220	6030				
L82WD	580	9.8	1000	123	23.8	Y250M-8	30	4900	L83WD	580	9.8	1000	259	49.8	Y315M-10		55	10250		
			2000	118	47.8	Y315S-8						55	4900	19.6	2000	251			99.5	Y355M2-10
		29.4	3000	114	71.7	JS115-8	60	4900			29.4				3000	244	149	JS137-10	155	10250
				4000	109	94.8						Y315L1-8	90	4900	34.3	3500	241	174	JS138-10	
			980	9.8	1000	168					31.9	Y250M-6	37	4900	L93WD	730	9.8	1000	332	62.8
	2000	164			63.8	Y315S-6	75	4900	19.6	2000	324	126						Y355M2-8	160	10250
	29.4	3000		160	95.4	Y315L1-6				110	4900	29.4	3000	317			188	Y355L2-8	200	
				4000	156	128	Y355M1-6	160	4900				34.3	3500			314	219	Y4004-8*	250
	L83WD	580	9.8	1000	122	24.2	Y315S-10	45	5530	L93WD	580	9.8	1000	294	57	Y315L2-10	75	11850		
				2000	117	47.9	Y315M-10						55	5530	19.6	2000			285	113
			29.4	3000	111	71.8	Y315M-10	90	5530			29.4				3000	278	169	JS128-10	130
					4000	107	95.3						Y355M2-10	110	5530	34.3	3500	275	197	JS138-10
				980	9.8	1000	157					30.4	Y280S-8				37	5530	L94WD	730
		2000	151			60.4	Y315M-8	75	5530	19.6	2000	368	142	Y355M2-8	160	11850				
		29.4	3000		147	90.5	Y315L2-8				110	5530	29.4	3000	360		213	Y4004-8*		
4000					141	120	Y355M1-8	132	5530	34.3				3500	357	248	Y4005-8*	280		
L83WD		580	9.8	1000	216	40.5	Y280S-6	45	5530	L93WD	580	9.8	1000	376	70.8	Y315M-8	75	11850		
				2000	210	80.9	Y315M-6						90	5530	19.6	2000			368	142
			29.4	3000	205	122	Y315L2-6	132	5530			29.4				3000	360	213	Y4004-8*	250
					4000	151	155						Y355M2-8	160	5530	34.3	3500	357	248	Y4005-8*
				980	9.8	1000	216					40.5	Y280S-6				45	5530	L94WD	730
		2000	210			80.9	Y315M-6	90	5530	19.6	2000	368	142	Y355M2-8	160	11850				
		29.4	3000		205	122	Y315L2-6				132	5530	29.4	3000	360		213	Y4004-8*		
	4000				151	155	Y355M2-8	160	5530	34.3				3500	357	248	Y4005-8*	280		

○ JGR型 三角带传动外形尺寸图



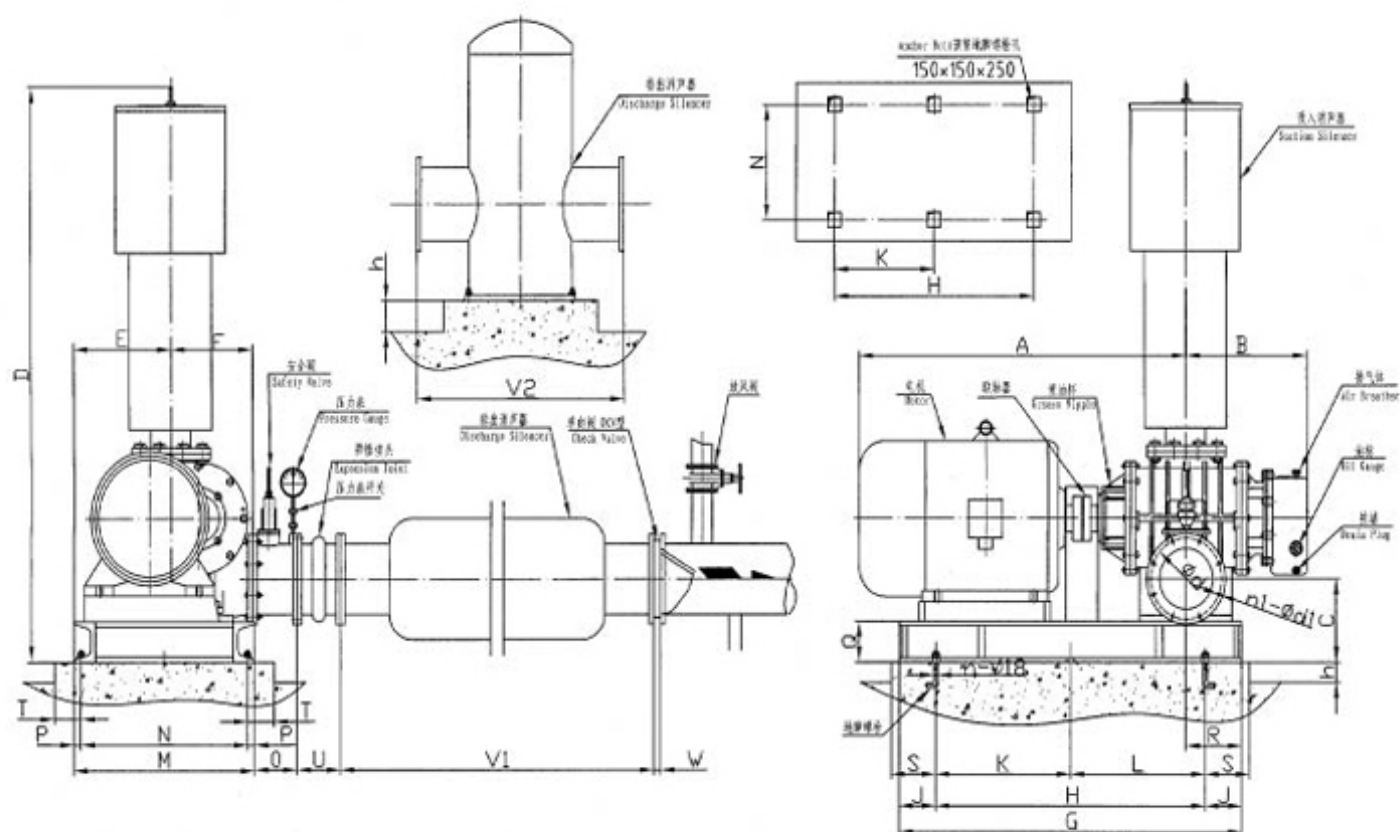
型号	口径	A	B	C	D	E	G	J	H	K	L	M	N	O	Q	R	S	T1	T2	U	V	W	h	n	Φd	n1-Φd1	重量(kg)
JGR-40	40A	180	168	100	15	220	90	50	450	100	40	400	-	380	135	100	90	500	250	16	100	150	80	4	110	4-Φ18	50
JGR-50	50A	185	179	128	15	270	125	80	895	135	100	410	-	450	160	120	105	600	300	19	100	150	100	4	125	4-Φ18	70
JGR-65	65A	205	202	135	15	310	135	80	970	135	100	450	-	500	170	125	115	700	350	19	100	150	100	4	145	4-Φ18	81
JGR-80	80A	220	225	180	15	330	150	80	1130	175	100	500	-	530	210	150	135	900	400	19	100	200	100	4	160	8-Φ18	123
JGR-100	100A	260	265	187	15	440	160	80	1255	175	100	580	-	600	280	150	150	1200	450	19	100	200	100	4	180	8-Φ18	157
JGR-125	125A	295	294	217	15	440	190	100	1515	215	80	700	-	710	255	160	165	1400	500	21	100	200	100	4	210	8-Φ18	235
JGR-150	150A	375	377	261	20	550	210	100	1730	260	155	750	-	860	295	155	180	1600	600	24	120	255	100	4	240	8-Φ22	394
JGR-175	150A	375	600	261	22	656	210	100	1730	260	175	800	-	920	320	170	180	1600	600	24	120	275	100	4	240	8-Φ22	695
JGR-200	200A	525	550	345	25	705	250	120	2210	321	200	1000	500	1080	400	200	190	1800	650	29	150	300	100	6	295	8-Φ22	900
JGR-250A	250A	645	589	380	25	800	330	120	2195	340	200	1000	500	1250	384	250	230	2000	702	30	150	300	100	6	350	12-Φ22	1662
JGR-250B	250A	668	590	420	30	890	370	160	2785	460	205	1490	745	1258	550	250	230	2000	700	30	200	305	100	6	350	12-Φ22	2250
JGR-300	300A	756	677	510	30	890	400	160	2975	460	205	1490	745	1433	500	260	245	2000	1120	40	200	305	100	6	400	12-Φ22	2258
JGR-350	350A	950	920	630	32	1376	435	180	3200	560	350	1500	750	1870	688	300	255	2000	1200	45	200	450	100	8	460	16-Φ22	3450

注意：重量中不包括电机消音器重量

大型风机地座随电机功率大小定

用户可根据现场情况选用出口消音器T1或T2

JGR型 直联传动外形尺寸图



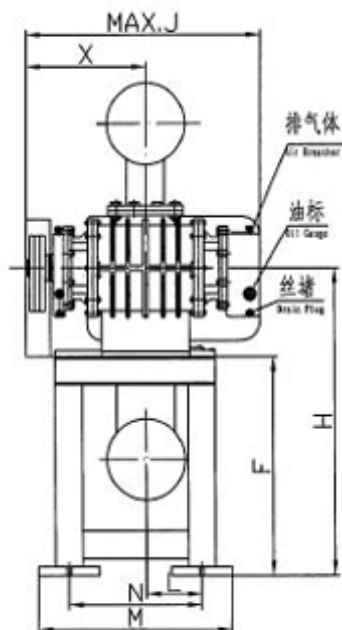
型号	口径	A	B	C	D	E	F	G	H	J	K	L	M	N	O	Q	R	S	T	U	V1	V2	W	h	n	n1-φd1	重量(kg)
JGR-40	40A	480	168	90	450	122	100	480	380	50	-	-	190	160	100	50	42	150	100	90	500	250	16	80	4	4-φ18	50
JGR-50	50A	570	179	125	895	152	135	540	420	60	-	-	260	220	120	80	60	150	100	105	600	300	19	100	4	4-φ18	70
JGR-65	65A	610	202	135	970	192	135	600	440	80	-	-	300	260	125	80	80	150	100	115	700	350	19	100	4	4-φ18	81
JGR-80	80A	700	225	150	1130	217	175	650	500	75	-	-	370	330	150	80	75	150	100	135	900	400	19	100	4	8-φ18	123
JGR-100	100A	900	285	160	1255	234	175	850	630	110	-	-	400	360	150	80	110	150	100	150	1200	450	19	100	4	8-φ18	157
JGR-125	125A	945	294	190	1515	260	215	920	710	105	355	355	430	390	160	100	105	150	100	165	1400	500	21	100	6	8-φ18	235
JGR-150	150A	1155	377	210	1730	305	260	1150	950	100	475	475	500	455	155	100	165	200	120	180	1600	600	24	100	6	8-φ22	394
JGR-175	150A	1250	600	210	1730	305	260	1400	1100	150	550	550	540	495	170	100	240	200	120	180	1600	600	24	100	6	8-φ22	695
JGR-200	200A	1570	550	250	2163	405	321	1600	1300	150	650	650	650	605	200	120	240	200	150	190	1800	650	29	100	6	8-φ22	980
JGR-250A	250A	1635	589	330	2195	405	355	1700	1300	200	650	650	605	250	120	315	300	150	230	2000	700	30	100	6	12-φ22	1662	
JGR-250B	250A	1847	590	370	2785	520	460	2100	1800	150	900	900	1020	950	250	160	250	250	200	230	2000	700	30	100	6	12-φ22	2250
JGR-300	300A	2167	677	400	2975	520	460	2200	2000	100	1000	1000	1020	950	260	160	270	250	200	245	2000	1120	40	100	6	12-φ22	2256
JGR-350	350A	2630	920	435	3200	601	560	2800	2100	350	700	700	1240	1176	300	180	405	450	200	255	2000	1200	45	100	8	16-φ22	3450

注意：重量中不包括电机消音器重量

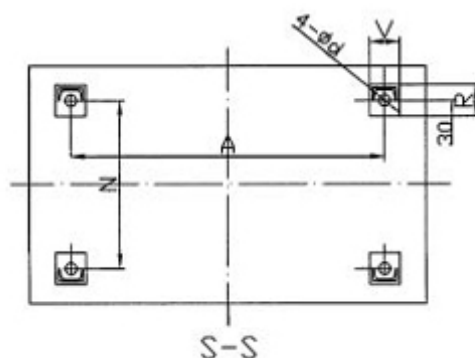
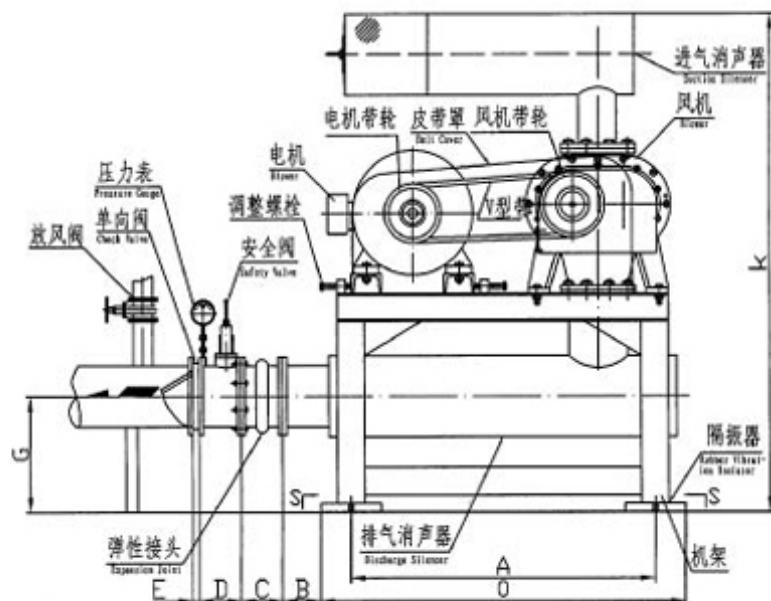
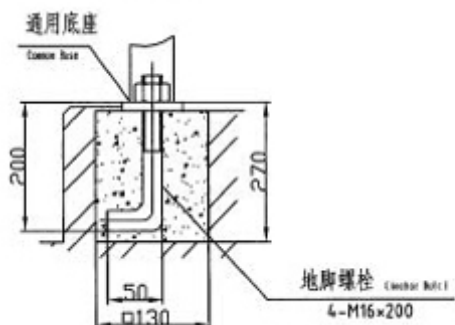
大型风机底座随电机功率大小定

用户可根据现场情况选用出口消音器V1或V2

◎ JGR-MJ型 密集机组外形尺寸图



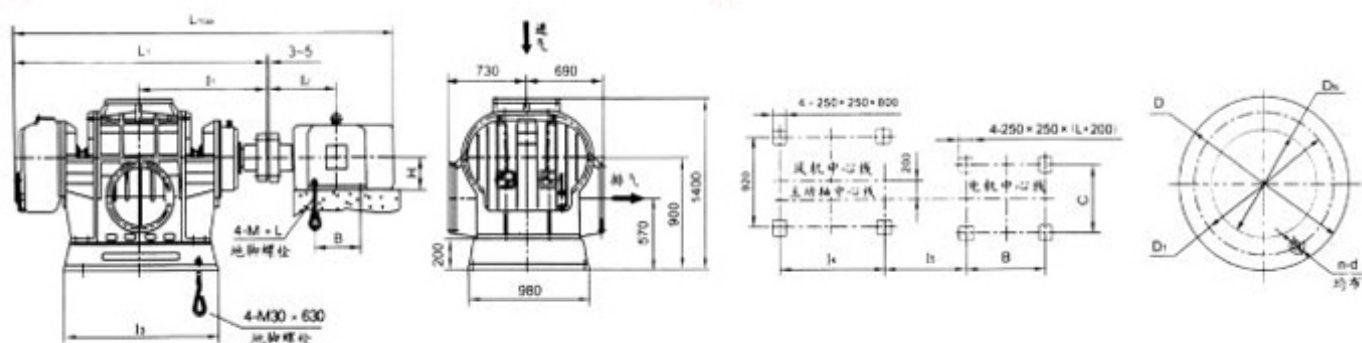
地脚螺栓预制孔
Anchor Bolt Location



型号	口径	A	B	C	D	E	F	G	H	J	K	L	M	N	O	X	R	V	4-Φd	重量 (kg)
JGR-50	50A	380	90	105	120	19	450	240	578	450	970	125	320	200	560	185	90	100	18	100
JGR-65	65A	450	100	115	130	19	480	240	615	500	1050	140	360	240	650	205	90	100	18	110
JGR-80	80A	500	110	135	140	19	500	250	680	530	1150	150	380	260	700	220	90	100	18	150
JGR-100	100A	540	110	150	140	19	520	265	707	600	1200	200	490	370	780	260	90	100	18	180
JGR-125	125A	600	120	165	150	21	560	280	777	710	1380	215	490	370	860	295	90	120	18	280
JGR-150	150A	760	130	180	150	24	620	340	881	860	1565	250	610	470	1060	375	100	120	18	430
JGR-175	150A	850	130	180	150	24	620	340	881	950	1565	320	720	580	1150	470	100	120	18	680
JGR-200	200A	1050	150	190	160	29	750	380	1095	1080	1920	304	775	640	1400	525	100	140	18	980
JGR-250A	250A	1050	160	230	250	30	900	400	1280	1300	2250	357	870	750	1400	641	100	140	18	1865
JGR-250B	250A	1340	160	230	250	30	900	400	1320	1258	2300	460	970	800	1900	608	140	180	26	2350
JGR-300	300A	1340	160	245	250	40	950	420	1460	1433	2480	375	970	800	1900	756	140	180	26	2356

注意：重量中不包括电机消音器重量

○ L8WD型 罗茨鼓风机外形安装尺寸图



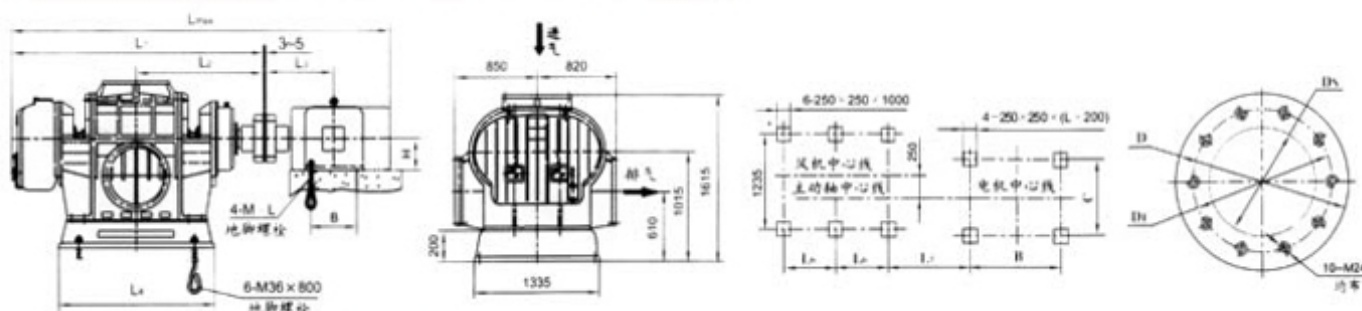
L8WD型 罗茨鼓风机外形尺寸表

风机型号	\$l_1\$	\$l_2\$	\$l_4\$	\$L_{max}\$	\$L_1\$	\$D_N\$	\$D_1\$	\$D\$	\$n-d\$
L81WD	970	1030	440	3623	1994	350	445	490	12-M20
L82WD	1035	1160	570	3823	2124	400	495	540	8-M20
L83WD	1120	1330	740	3997	2294	450	550	595	8-M20
L84WD	1220	1530	940	4418	2494	500	600	645	10-M20

配套电机尺寸表

电机型号	Y225		Y250		Y280		Y315		Y355		JS		JS		JS				
	M	M	S	M	S	M	L	M	L	115-6	115-8.10	116-8.10	116-6	126	127	128	136-8	137-6	
C	356	406	457	508		610		620		710		790							
B	311	349	368	419	406	457	508	560	630	490		590		550	650	660	760		
H	225	250	280	315		355		375		450		500							
M×L	M16×300		M20×300		M24×400		M24×400		M20×300		M24×400								
\$L_2\$	446.5	484.5	516	541.5	594	619.5	645	709	744	710	660	710	760	770	820	840	890		
\$L_3\$	1046	1065	1087	1146		1184		1220		1170		1220		1250		1265			

○ L9WD型 罗茨鼓风机外形安装尺寸图



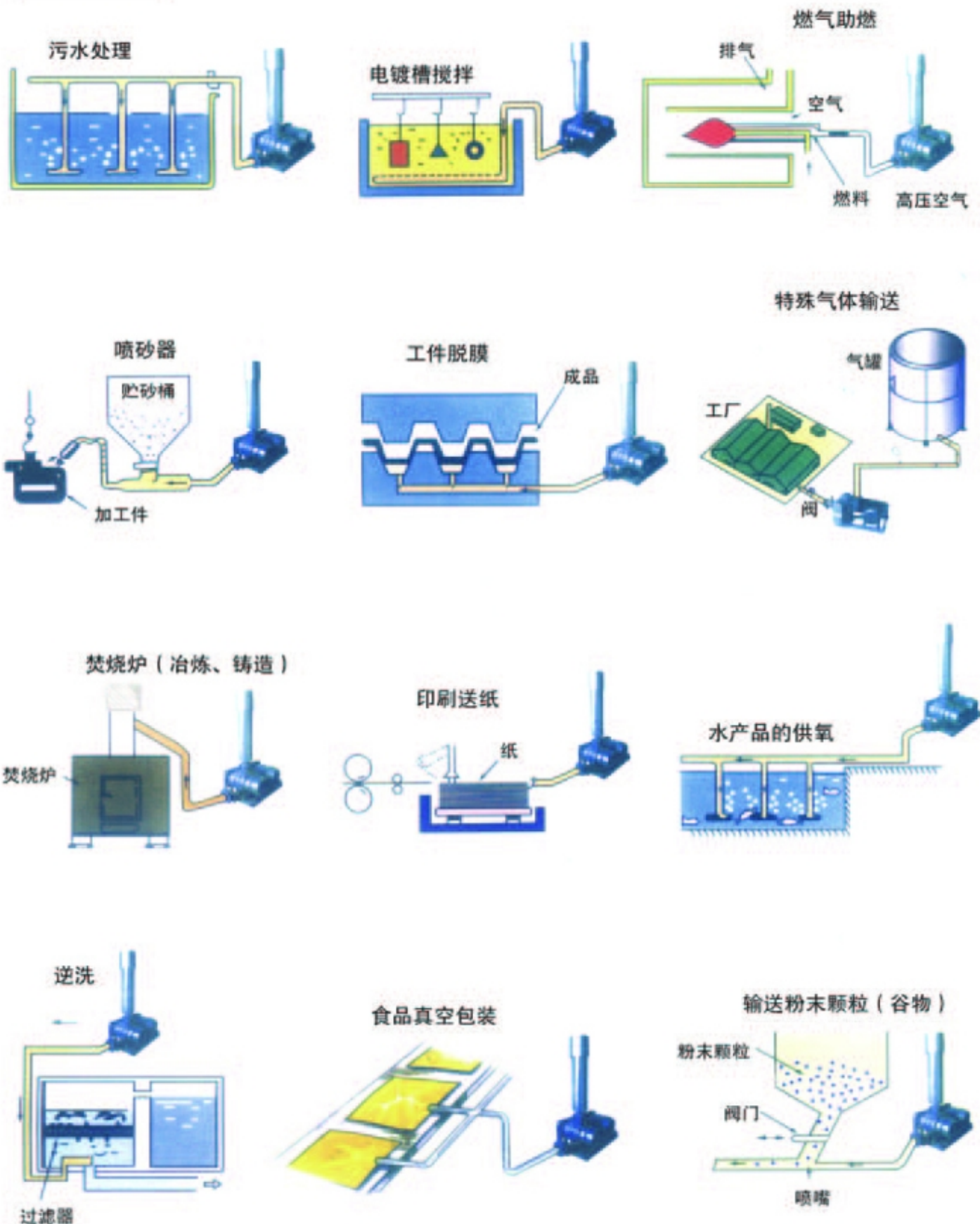
L9WD型 罗茨鼓风机外形尺寸表

风机型号	\$L_{max}\$	\$L_1\$	\$L_2\$	\$L_4\$	\$L_6\$	\$D_N\$	\$D_2\$	\$D_1\$
L93WD	4915	2726	1335	1720	800	550	635	705
L94WD	5055	2866	1405	1860	870	600	705	755

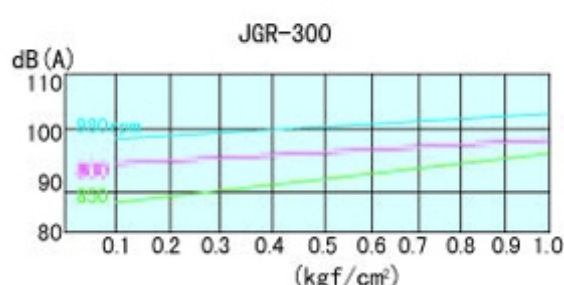
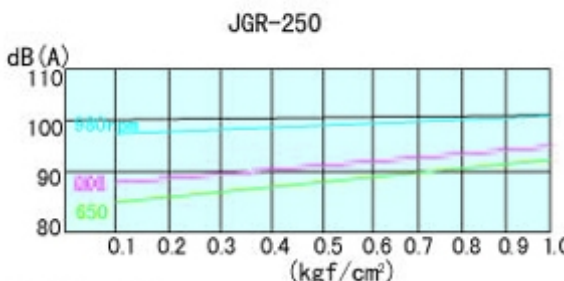
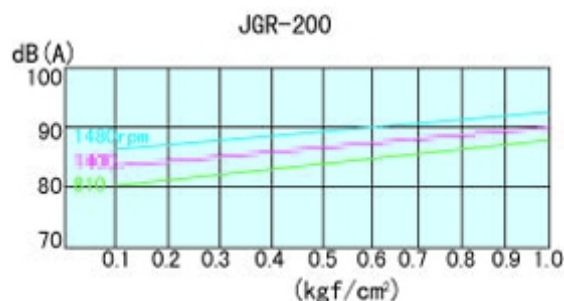
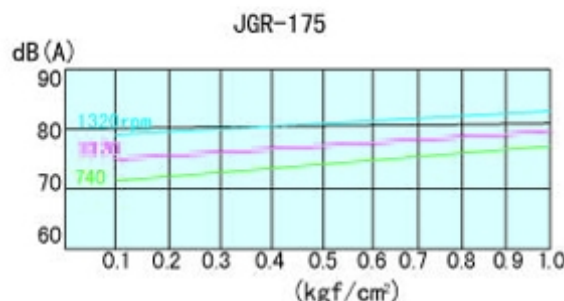
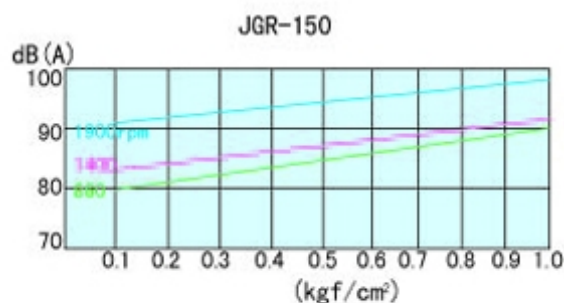
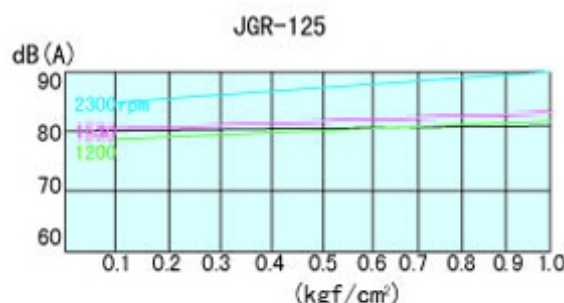
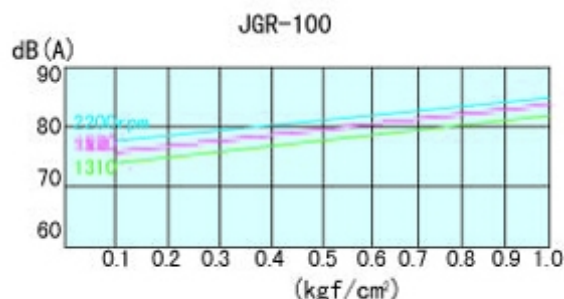
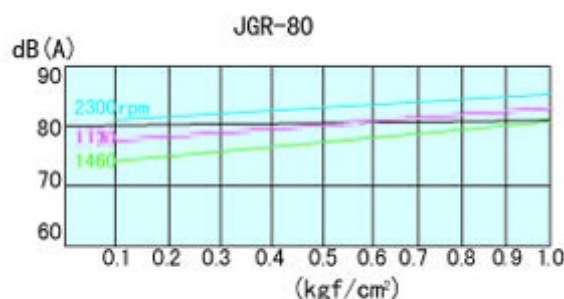
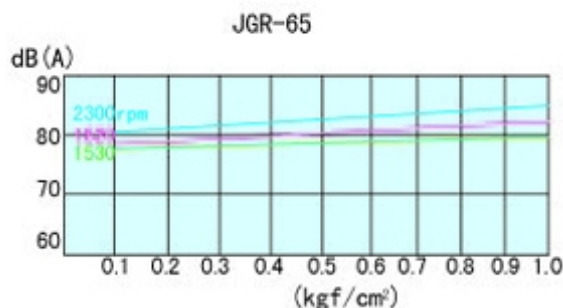
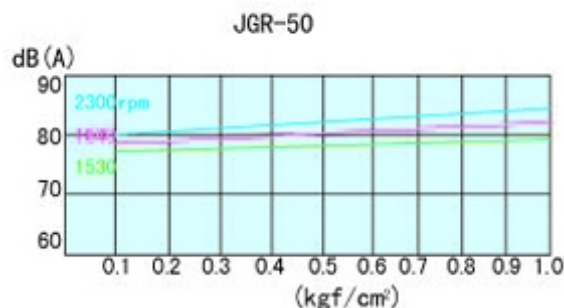
配套电机尺寸表

电机型号	Y315		Y355		Y400	Y450	JS							
	M	L	M	L			116	117	127	128	137	138	1410-10	1410-8
C	508		610		710	800	610	710	790		940		1000	
B	457	508	560	360	1000	1120	650		660	760	870	970	820	
H	315		355		400	450	355		450		560		630	
M×L	M24×400				M30×630		M24×400				M36×800			
\$L_2\$	619.5	645	709	744	1050	1170	820		840	890	1005	1055	950	
\$L_3\$	931	969	1090	1150	969	1035	1050		1110		1080			

用途例



◎ JGR型 罗茨风机噪音值

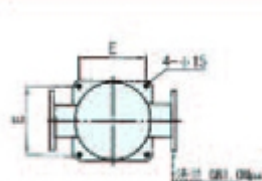


噪音值dB(A)

注：(1) 本噪音是在距风机1.0m处及附标准消音器所得平均值。

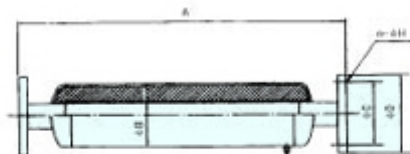
(2) 噪音值会因加装管路的长度，转弯的次数及周围环境而改变。

风机专用附属品



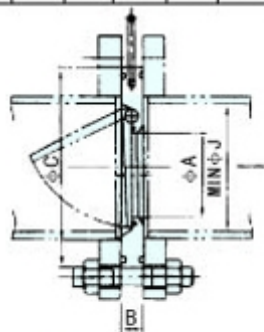
立式排出消声器 (RKM)

型式	口径	A	B	C	D	E	F	G	n-φH	重量(kg)
RKM-50	50A	440	120	150	140	130	125	165	4-φ19	15
RKM-65	65A	500	130	175	191	170	145	185	4-φ19	20
RKM-80	80A	615	145	200	216	190	160	200	8-φ19	27
RKM-100	100A	680	155	225	267	230	180	220	8-φ19	34
RKM-125	125A	820	190	250	280	240	210	250	8-φ23	58
RKM-150	150A	940	210	300	356	290	240	285	8-φ23	80
RKM-200	200A	1060	256	325	406	350	295	340	8-φ23	97
RKM-250	250A	1250	400	350	500	500	350	395	12-φ22	140
RKM-300	300A	1300	430	560	560	560	380	445	12-φ22	180



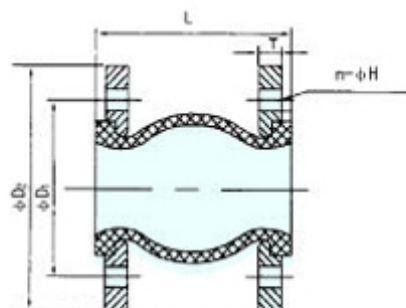
排出消声器 (KM)

型式	口径	A	B	C	D	n-φH	重量(kg)
KM-50	50A	610	140	125	165	4-φ19	12
KM-65	65A	710	165	145	185	4-φ19	16
KM-80	80A	910	190	160	200	8-φ19	20
KM-100	100A	1200	217	180	220	8-φ19	38
KM-125	125A	1410	261	210	250	8-φ23	45
KM-150	150A	1610	286	240	285	8-φ23	68
KM-200	200A	1810	320	295	310	8-φ23	85
KM-250	250A	2000	1700	150	406	12-φ22	130
KM-300	300A	2000	1700	150	500	12-φ22	160



单向阀 (DCV)

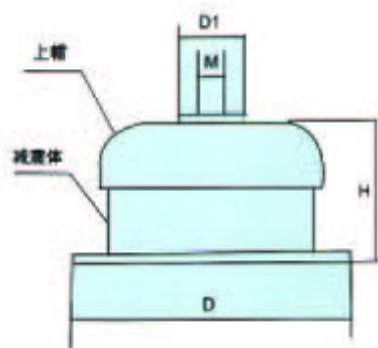
型式	口径	A	B	C	J	螺栓尺寸(个数)	重量(kg)
DCV-50	50A	25	19	105	50	M16×86(4)	1.2
DCV-65	65A	36	19	125	65	M16×108(4)	1.5
DCV-80	80A	46	19	135	80	M16×108(8)	1.8
DCV-100	100A	67	19	160	100	M16×108(8)	2.5
DCV-125	125A	88	21	190	125	M16×115(8)	3.6
DCV-150	150A	108	24	220	150	M16×120(8)	5.2
DCV-200	200A	138	29	270	200	M16×120(8)	11
DCV-250	250A	200	30	320	250	M16×150(12)	14
DCV-300	300A	240	40	370	300	M16×160(12)	23



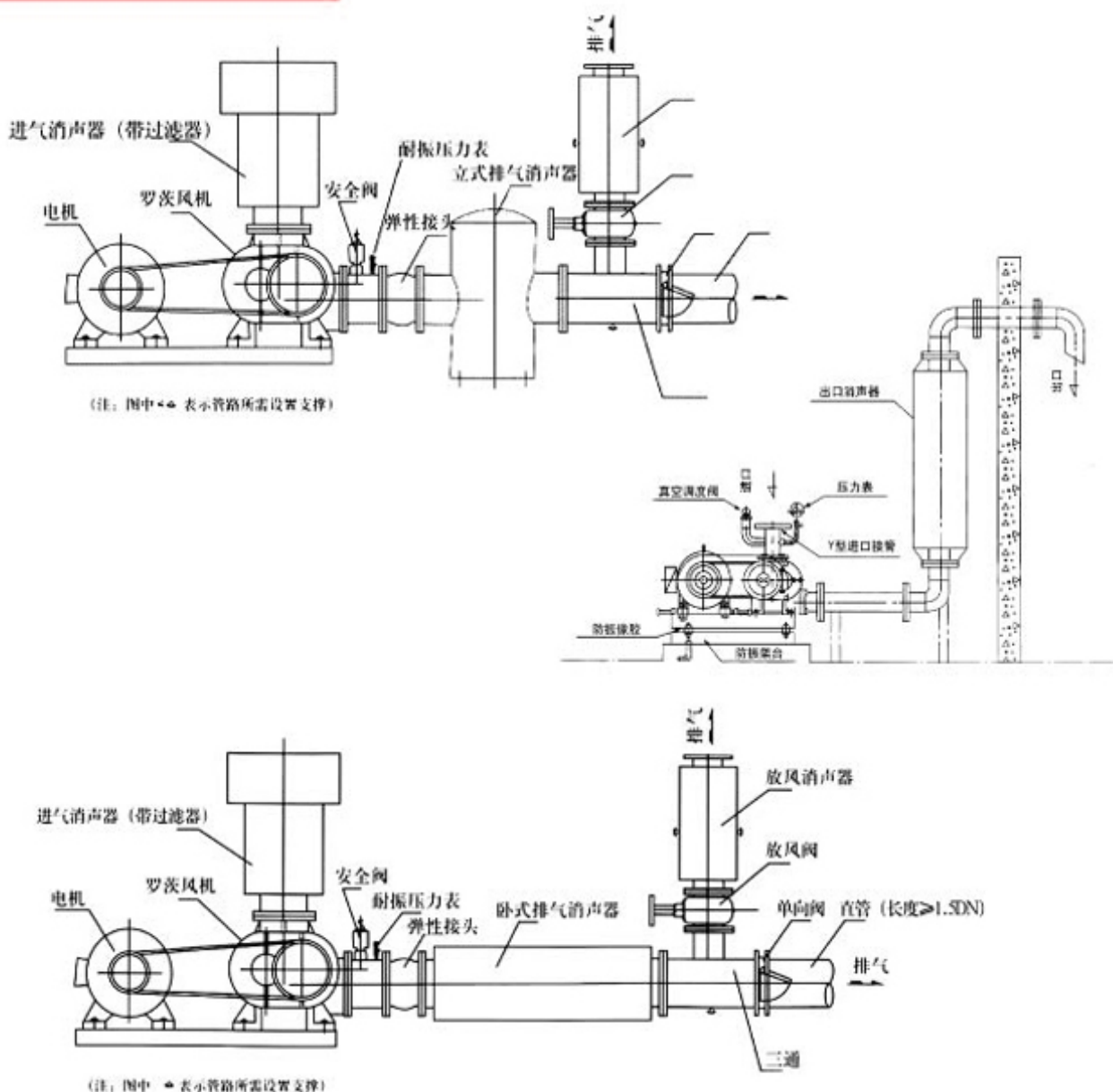
弹性接头 (KXT-III型)

型式	口径	D ₁	D ₂	L	T	n-φH	重量(kg)
-50	50A	125	165	105	18	4-φ17.5	3.0
-65	65A	145	185	115	20	4-φ17.5	3.5
-80	80A	160	200	135	20	4-φ17.5	4.0
-100	100A	180	220	150	22	4-φ17.5	5.0
-125	125A	210	250	165	24	4-φ17.5	6.5
-150	150A	240	285	180	24	8-φ22	9.5
-200	200A	295	340	190	24	8-φ22	16
-250	250A	350	395	230	20	12-φ22	25
-300	300A	400	445	245	20	12-φ22	38

GZ型橡胶剪切减震器尺寸特性表																	
型号	尺寸 (mm)				垂向载荷(kg)	重量	自振	型号	尺寸 (mm)				垂向载荷(kg)	重量	自振		
	H	D	D ₁	M					H	D	D ₁	M				橡胶硬度	消振系数
GZ ₁ -1	43	100	24	12	20	25	0.35	15.2	GZ ₃ -1	87	200	49	16	100	120	2.2	15.2
GZ ₁ -2					25	31			GZ ₃ -2					140	175		
GZ ₁ -3					32	40			GZ ₃ -3					200	250		
GZ ₁ -4					40	50			GZ ₃ -4					270	335		
GZ ₁ -5					50	64			GZ ₃ -5					330	410		
GZ ₁ -6					64	80			GZ ₃ -6					405	500		
GZ ₁ -7					80	100			GZ ₃ -7					483	600		
GZ ₂ -1	55	140	44	12	25	31	1.0	6.0	GZ ₄ -1	133	290	84	20	300	370	6.0	
GZ ₂ -2					40	50			GZ ₄ -2					420	510		
GZ ₂ -3					64	80			GZ ₄ -3					580	710		
GZ ₂ -4					100	123			GZ ₄ -4					720	900		
GZ ₂ -5					125	153			GZ ₄ -5					920	1130		
GZ ₂ -6					156	194			GZ ₄ -6					1080	1320		
GZ ₂ -7					200	245			GZ ₄ -7					1260	1540		



◎ JGR型 配管参考图



客户定货须知

- 1、用途……污水处理、气力输送、水产养殖、燃气加压等
 - 2、输送介质……空气、煤气或其它气体
 - 3、安装环境……室内外及地下、周围温度等
 - 4、工况参数……转速、流量、压力、口径等
 - 5、电机……是否需要、电压、相数、防护等级、是否防爆等
 - 6、附属品备件……是否需要
 - 7、涂 装 色……有无指定颜色(无指定时为公司产品标准颜色)
- ※指定压力与流量允许范围 $\pm 6\%$

锦工已经为许多您熟知的客户提供了成功的产品和服务



章丘市锦工机械有限公司

ZHANGQIU JINGONG MACHINERY CO.,LTD.

地 址：山东省章丘市明水经济开发区

电 话：0531-83825699 Tel: 0531-83825699

传 真：0531-83256366 Fax: 0531-83256366

24 小时销售服务电话：13706446656

客服 QQ: 84613577

网 址：www.bestblower.com

E-mail: bestblower@163.com

zqblower@163.com